

Katalog ND

VIAFLAMES W22 UNI 14 | 20 | 25 | 30

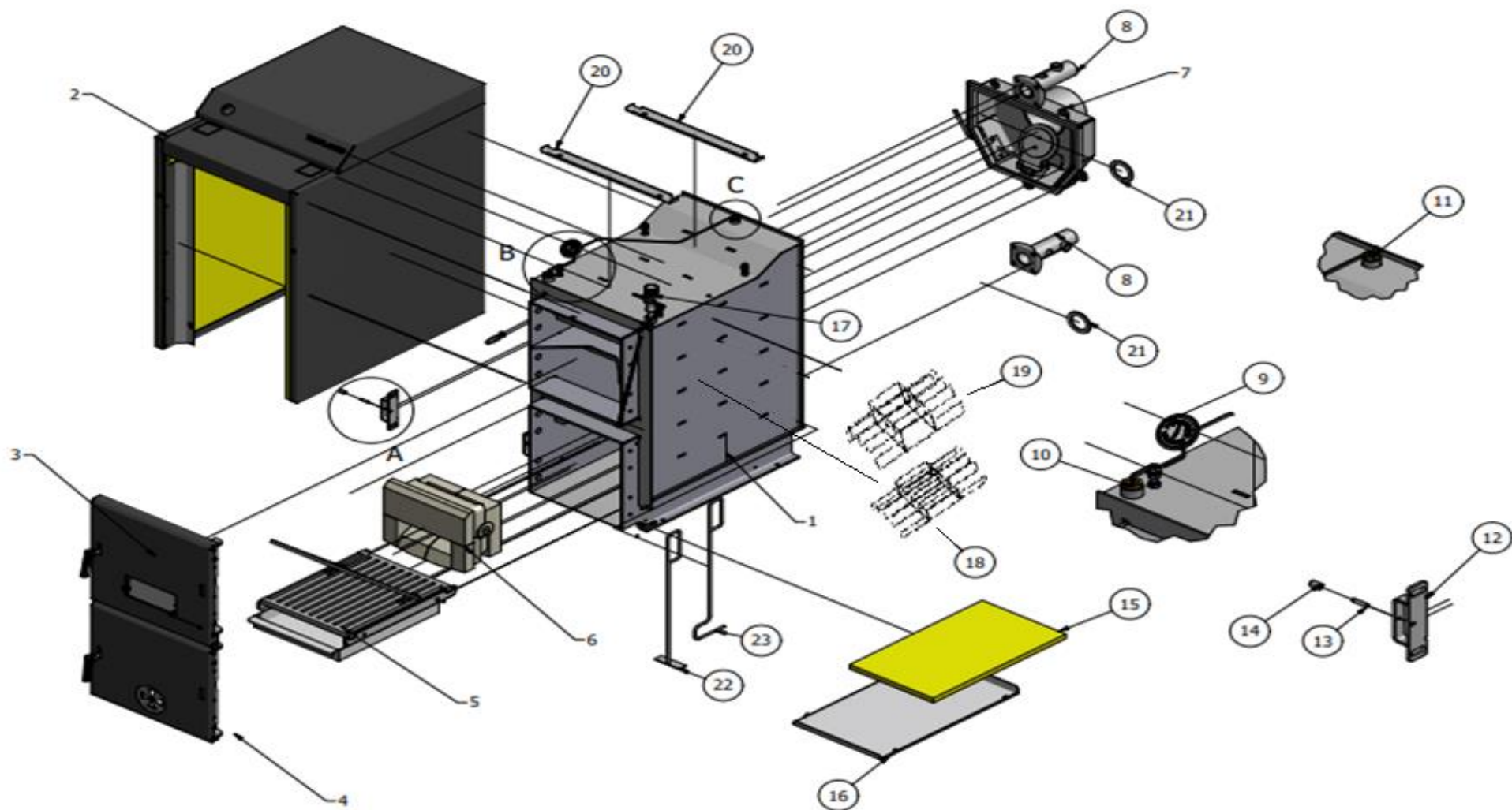


Platný od 1.2.2024

Katalog ND W22 UNI

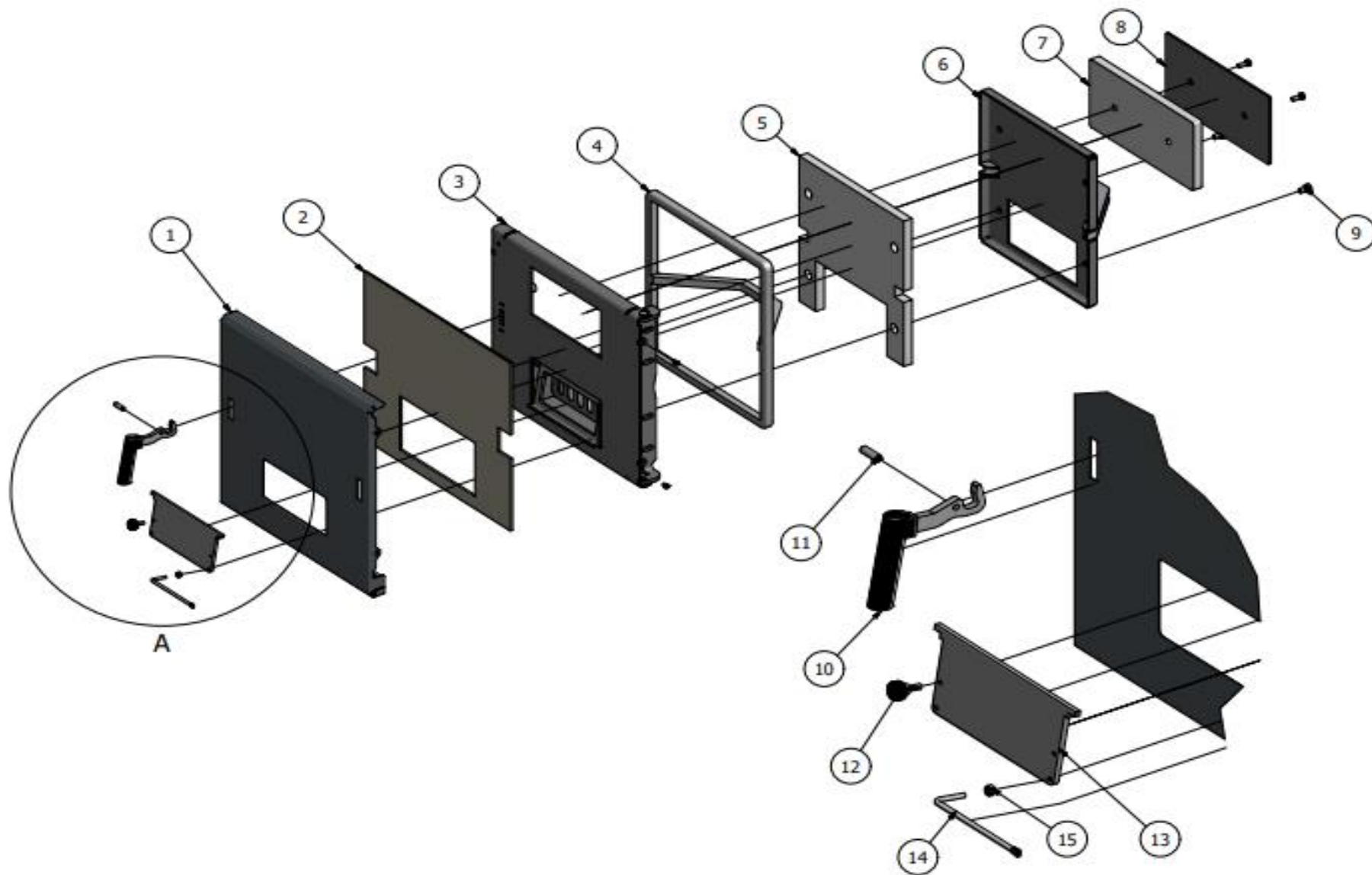
Stránka 1 z 12

Sestava kompletného kotle



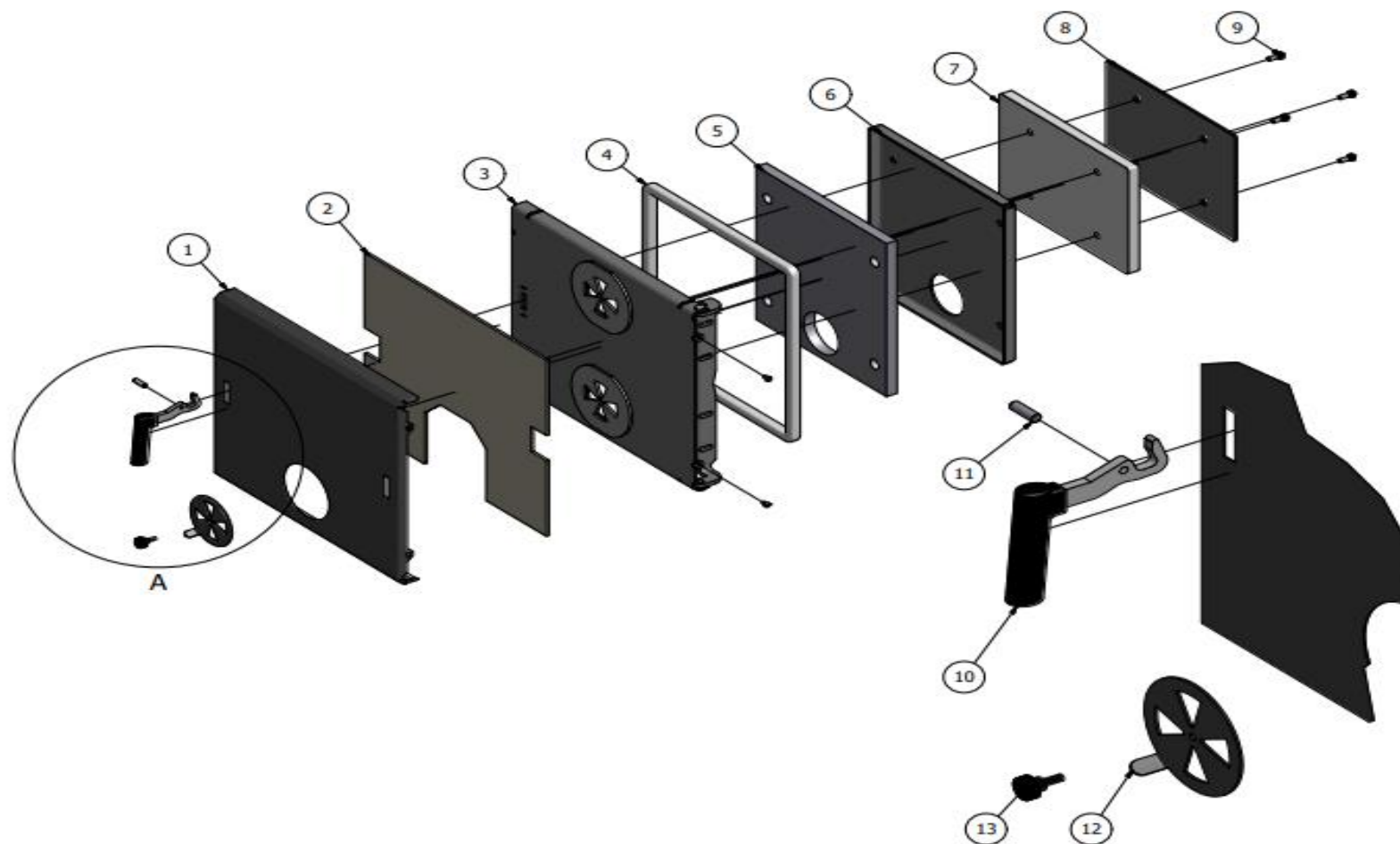
Pozice	Objednávací kód	Název	Počet kusů pro jednotlivé typy kotlů				Cena v Kč bez DPH za 1 ks	Cena v Kč s DPH za 1 ks
			14 20 25 30	14	20	25		
1		Kotlové těleso 14/20		1	1			
1	ND0001	Kotlové těleso 25/30				1	1	
2	ND0090	Plášť včetně izolací 14/20		1	1			6 118,00 7 402,80
2	ND0005	Plášť včetně izolací 25/30				1	1	6 147,00 7 437,90
3	ND0007	Přikládací dvířka kompletní	1					4 976,00 6 020,96
4	ND0008	Popelníková dvířka kompletní	1					4 368,00 5 285,30
5	není jako ND	Rošty včetně popelníku sestava						
6	ND00025	Sestava keramických tvarovek	1					4 645,00 5 620,50
7	ND0009	Kouřový nástavec sestava	1					
8	ND0106	Příruba	2					506,00 612,30
9	ND0100	Termomanometr	1					330,00 399,30
10	ND0010	Zpětný ventil	1					89,00 107,70
11	ND0011	Jímka s pojistnou pružinkou	1					116,00 140,40
12	ND0012	Západka dvířek	2					170,00 205,70
13	ND0013	Čep západky dvířek	2					28,00 33,90
14	ND0014	Váleček západky dvířek	2					28,00 33,90
15	ND0091	Izolace dna kotlového tělesa 14/20		1	1			78,00 94,40
16	ND0092	Kryt spodní izolace dna tělesa 14/20		1	1			325,00 393,30
15	ND0015	Izolace dna kotlového tělesa 25/30				1	1	80,05 96,90
16	ND0016	Kryt spodní izolace dna tělesa 25/30				1	1	345,00 417,50
17	ND0019	Regulátor tahu	1					709,00 857,90
18	ND0108	Turbulátor UNI spodní	1					550,00 665,50
19	ND0109	Turbulátor UNI horní	1					600,00 726,00
20	ND0028	Konzola uchycení pláště	2					111,00 133,54
21	ND0029	Těsnění přírub	2					23,00 27,80
22	ND0030	Škrabka	1					64,00 77,50
23	ND0031	Pohrabáč	1					60,00 72,60

Sestava příkladacích dvířek



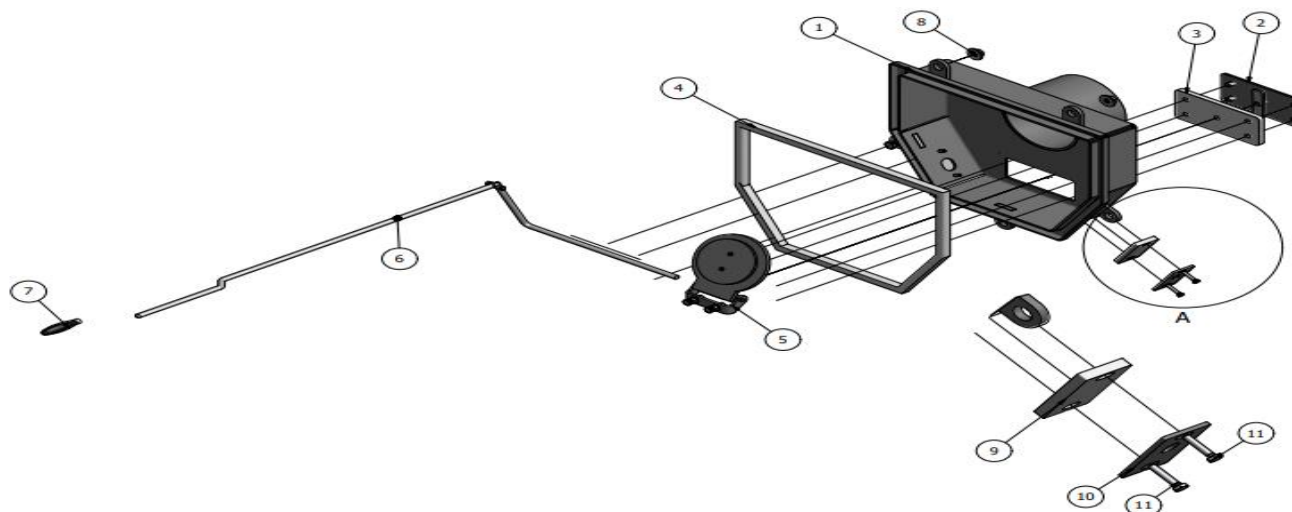
Pozice	Objednávací kód	Název	Počet kusů pro jednotlivé typy kotlů				Cena v Kč bez DPH za 1 ks	Cena v Kč s DPH za 1 ks
			14 20 25 30	14	20	25		
1	ND0032	Plášť příkládacích dvířek	1				773,00	935,30
2	ND0033	Izolace pláště příkládacích dvířek	1				137,00	165,80
3	ND0034	Příkládací dvířka	1				1 166,00	1 410,90
4	ND0035	Těsnící šňůra příkládacích dvířek	1				254,00	307,30
5	ND0036	Izolace příkládacích dvířek	1				221,00	267,40
6	ND0037	Ochranná deska příkládacích dvířek	1				1 571,00	1 900,90
7	ND0038	Izolace přepážky	1				112,00	135,50
8	ND0039	Ochranná deska přepážky	1				212,00	256,50
9	ND0040	Šroub M8x25 + M10x25	2+4				5,00	6,05
10	ND0041	Klika dvířek	1				226,00	273,50
11	ND0042	Imbusový šroub - čep klik M8x25	1				6,00	7,30
12	ND0043	Stavěcí šroub klapky primárního vzduchu	1				24,00	29,04
13	ND0044	Klapa dusivky primárního vzduchu	1				232,00	280,70
14	ND0045	Táhlo pro řetízek regulátoru tahu	1				14,00	16,90
15	ND0046	Matice M6	1				2,00	2,40

Sestava popelníkových dvířek



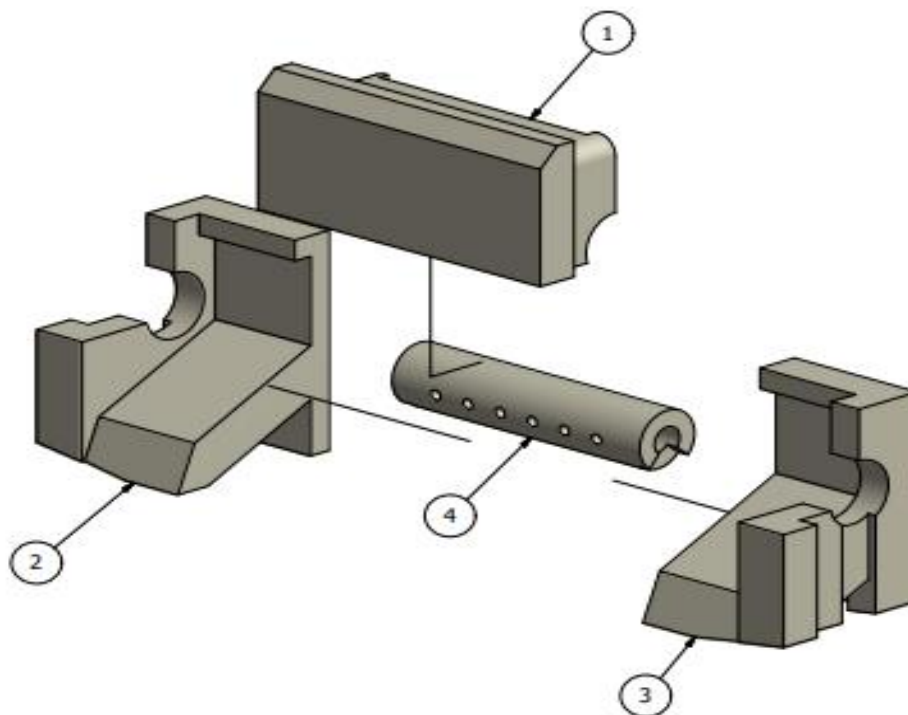
Pozice	Objednávací kód	Název	Počet kusů pro jednotlivé typy kotlů				Cena v Kč bez DPH za 1 ks	Cena v Kč s DPH za 1 ks
			14 20 25 30	14	20	25		
1	ND0047	Plášť popelníkových dvířek	1				681,00	824,00
2	ND0048	Izolace pláště příkladacích dvířek	1				137,00	165,80
3	ND0049	Popelníková dvířka	1				1 303,00	1 576,60
4	ND0050	Těsnící šňůra pop. Dvířek	1				208,00	251,70
5	ND0051	Izolace popelníkových dvířek	1				221,00	267,40
6	ND0052	Ochrana deska popelníkových dvířek	1				951,00	1 150,70
7	ND0053	Izolace popelníkových dvířek II	1				142,00	171,80
8	ND0054	Ochrana deska popelníkových dvířek II	1				280,00	338,80
9	ND0040	Šroub M8x25 + M10x25	4+4				5,00	6,05
10	ND0041	Klika dvířek	1				226,00	273,50
11	ND0042	Imbusový šroub - čep klik M8x25	1				6,00	7,30
12	ND0055	Růžice přívodu vzduchu pop. dvířek	1				156,00	188,80
13	ND0043	Stavěcí šroub růžice přívodu vzduchu	1				24,00	29,00

Sestava kouřového nástavce



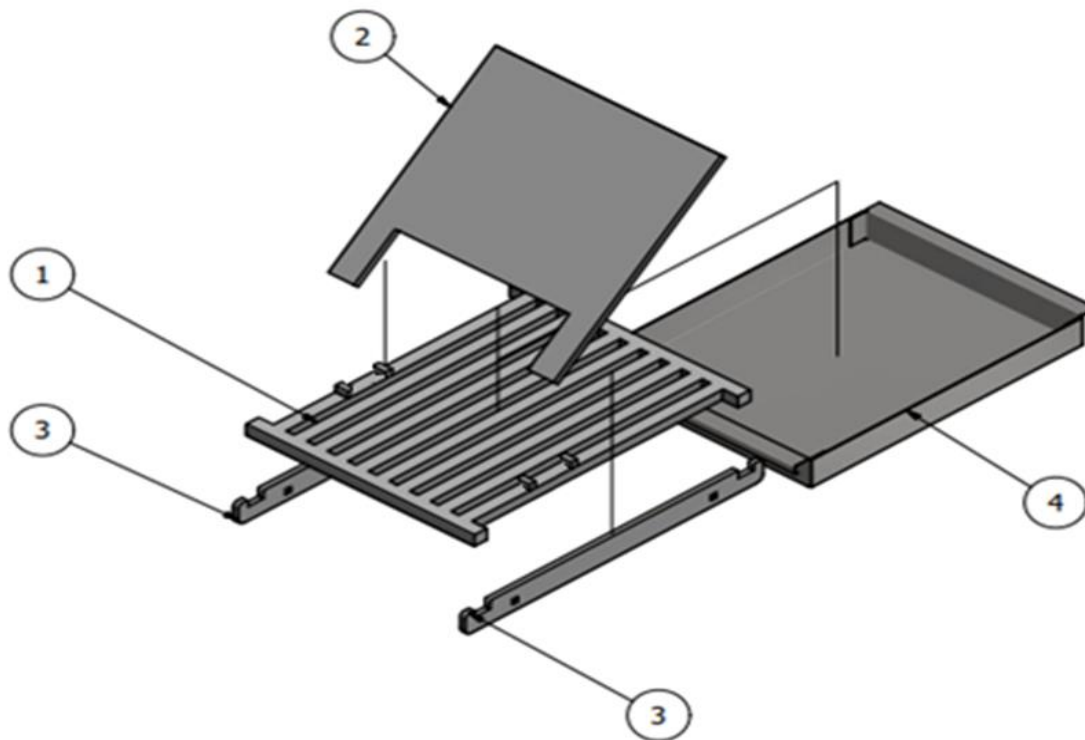
Pozice	Objednávací kód	Název	Počet kusů pro jednotlivé typy kotlů				Cena v Kč bez DPH za 1 ks	Cena v Kč s DPH za 1 ks
			14 20 25 30	14	20	25		
1	ND0057	Kouřový nástavec	1				2 780,00	3 363,90
2	ND0058	Kryt čistícího otvoru kouřáku	1				360,00	435,60
3	ND0059	Izolace čistícího otvoru kouřáku	1				55,00	66,60
4	ND0060	Těsnící šňůra kouřového nástavce	1				216,00	261,40
5	ND0061	Zkratovací klapka	1				539,00	652,20
6	ND0093	Táhlo zkratovací klapky 14/20		1	1		108,00	130,70
6	ND0062	Táhlo zkratovací klapky 25/30				1	114,00	137,90
7	ND0064	Plastová rukojeť zkratovací klapky	1				9,00	10,90
8	ND0065	Šroub kouřového nástavce	5				5,00	6,05
9	ND0066	Izolace čistícího otvoru kouřáku boční	2				36,00	43,50
10	ND0067	Kryt čistícího otvoru kouřáku boční	2				67,00	81,07
11	ND0068	Šroub kryt čistícího otvoru kouřáku boční	4				3,00	3,60

Sestava keramických tvarovek



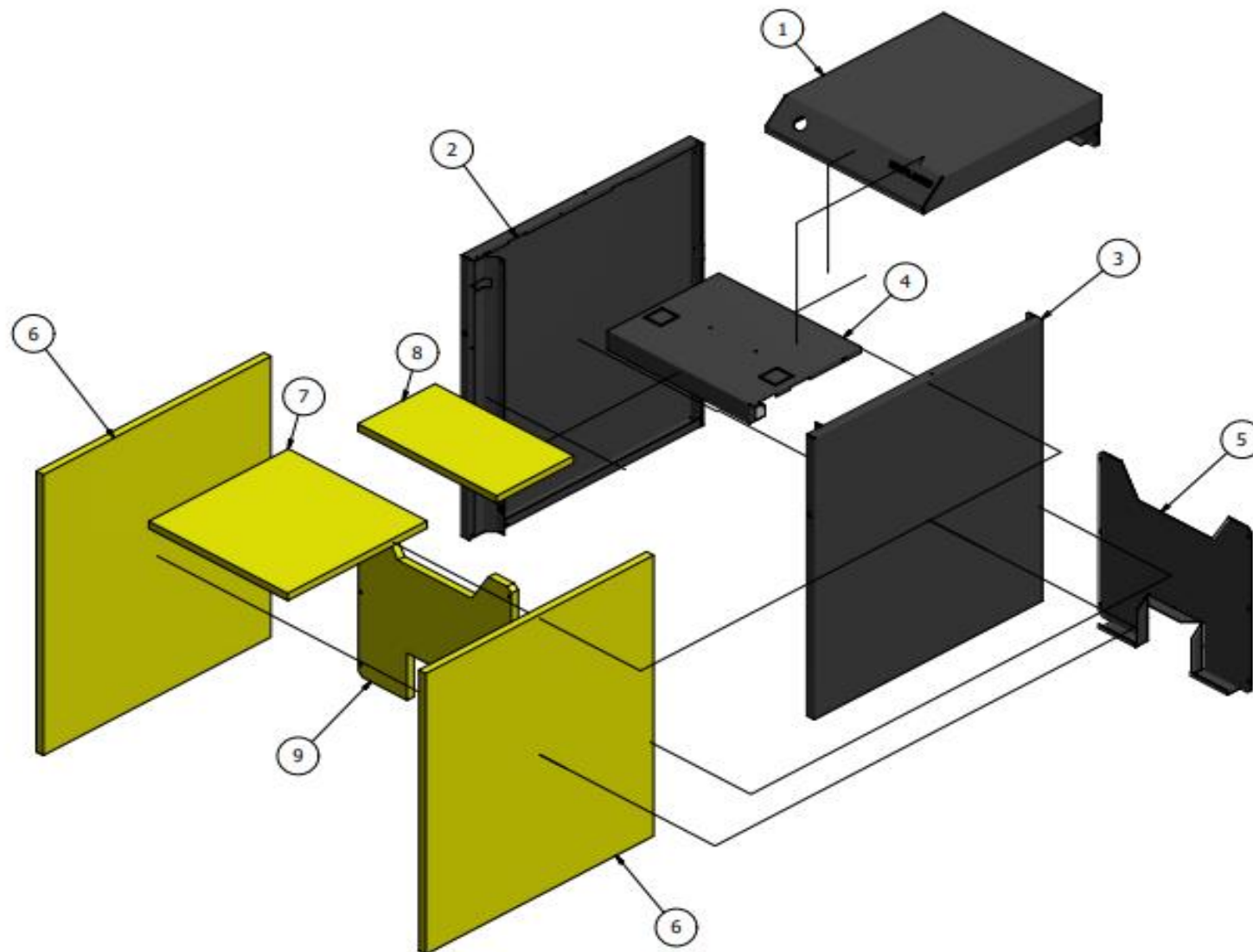
Pozice	Objednávací kód	Název	Počet kusů pro jednotlivé typy kotlů				Cena v Kč bez DPH za 1 ks	Cena v Kč s DPH za 1 ks
			14 20 25 30	14	20	25		
1	ND0023	Horní keramická tvarovka	1				1 281,00	1 550,00
2	ND0020	Spodní keramická tvarovka levá	1				1 198,30	1 450,00
3	ND0021	Spodní keramická tvarovka pravá	1				1 198,30	1 450,00
4	ND0022	Tryska	1				1 545,50	1 870,00

Sestava roštů



Pozice	Objednávací kód	Název	Počet kusů pro jednotlivé typy kotlů				Cena v Kč bez DPH za 1 ks	Cena v Kč s DPH za 1 ks
			14 20 25 30	14	20	25		
1	ND0003	Spodní litinový rošt	1				1 755,00	2 123,60
2	ND0004	Šikmý rošt		1		1	1 316,30	1 592,70
2	ND0110	Šikmý rošt krátký			1		1 316,30	1 592,70
3	ND0069	Lyžina uchycení spodního roštu	2				187,00	226,30
4	ND0070	Popelník UNI	1				667,00	807,10

Sestava opláštění



Pozice	Objednávací kód	Název	Počet kusů pro jednotlivé typy kotlů				Cena v Kč bez DPH za 1 ks	Cena v Kč s DPH za 1 ks
			14 20 25 30	14	20	25		
1	ND0094	Plášť horní zadní 14/20		1	1		1 080,00	1 306,80
1	ND0072	Plášť horní zadní 25/30				1	1 107,00	1 339,50
2	ND0095	Plášť levý boční 14/20		1	1		1 695,00	2 051,00
2	ND0074	Plášť levý boční 25/30				1	1 754,00	2 122,30
3	ND0096	Plášť pravý boční 14/20		1	1		1 695,00	2 051,00
3	ND0076	Plášť pravý boční 25/30				1	1 754,00	2 122,30
4	ND0078	Plášť horní přední	1				790,00	955,90
5	ND0079	Plášť zadní	1				745,00	901,50
6	ND0097	Izolace bočního pláště 14/20		2	2		159,00	192,40
6	ND0080	Izolace bočního pláště 25/30				2	161,00	194,80
7	ND0082	Izolace horního předního pláště	1				123,00	148,80
8	ND0098	Izolace horního zadního pláště 14/20		1	1		109,00	131,90
8	ND0083	Izolace horního zadního pláště 25/30				1	111,00	134,40
9	ND0085	Izolace zadního pláště	1				112,00	135,50
	ND0086	Šroubky do plechu	13					

Ostatní příslušenství

	Objednávací kód	Název	Počet kusů pro jednotlivé typy kotlů				Cena v Kč bez DPH za 1 ks	Cena v Kč s DPH za 1 ks
			14 20 25 30	14	20	25		
	ND0101	Záslepka otv. táhla zkrat. klapky v plášti	1				25,00	30,30
	ND0102	Průchodka otv. táhla zkrat. klapky v plášti	1				25,00	30,30
	ND0103	Redukce 3/4 na 1/2	1				45,00	54,50