

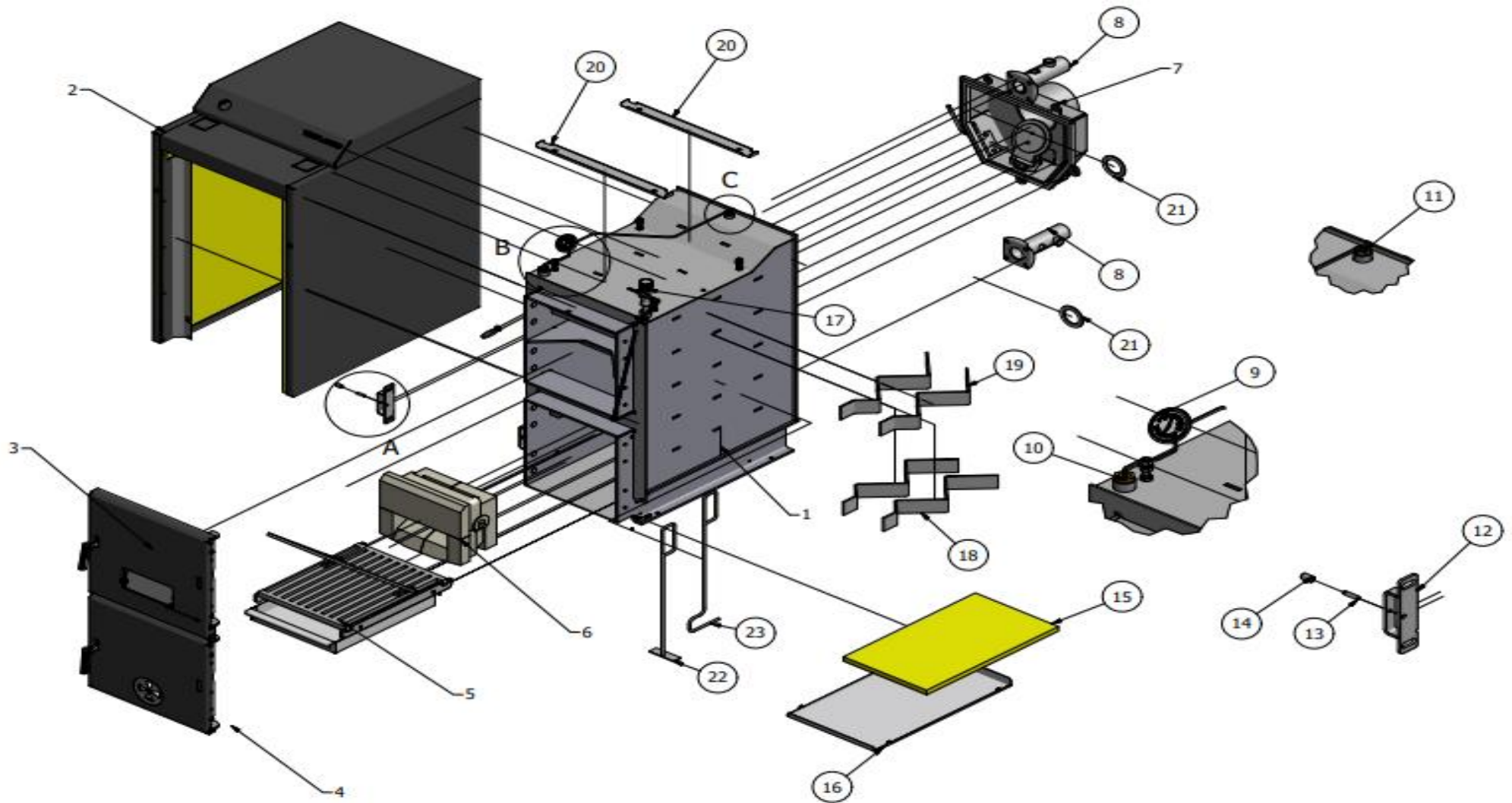
Katalog ND

VIAFLAMES W22 ECO 18 | 24 | 30 | 34



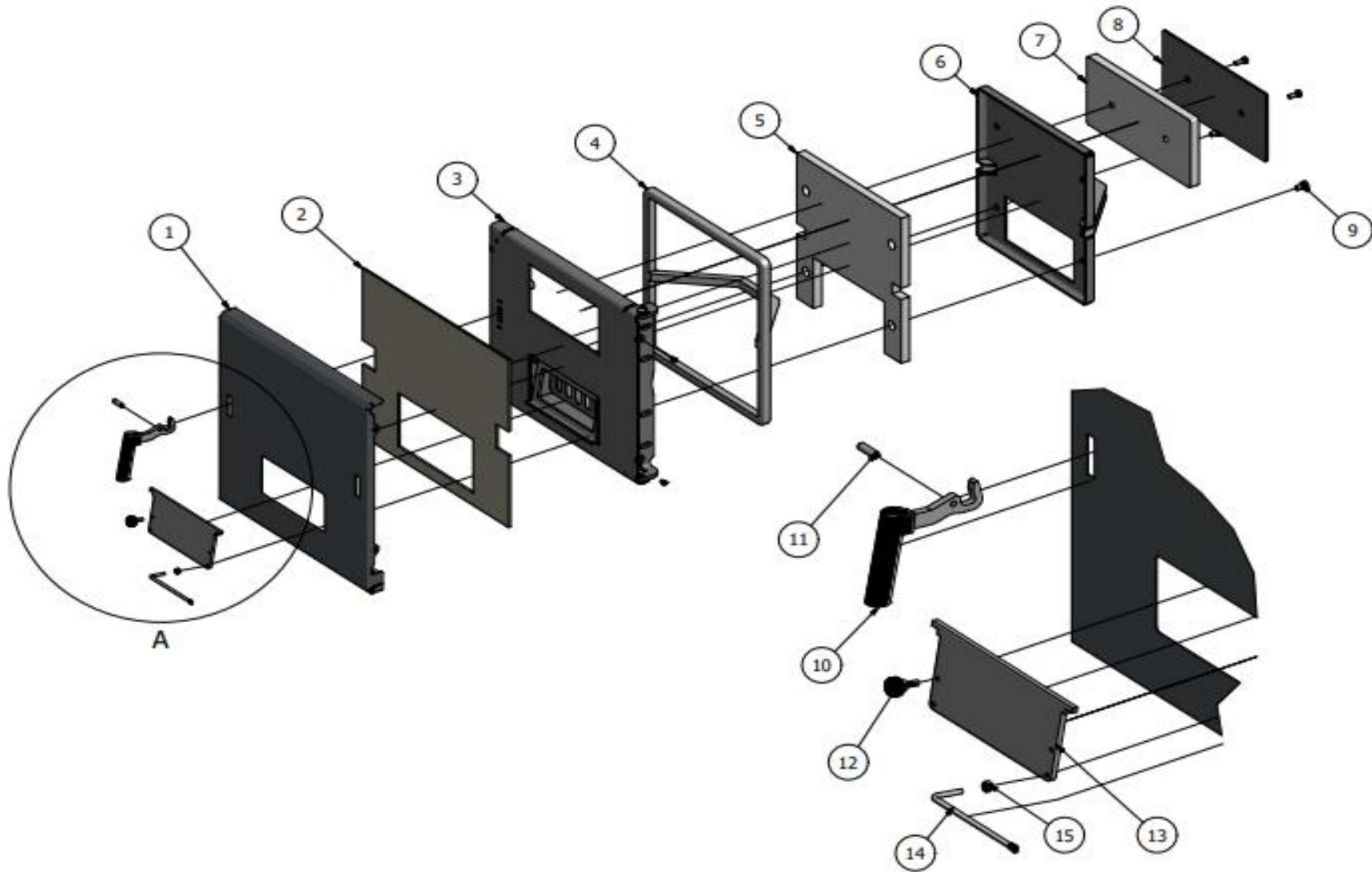
Platný od 1.2.2024

Sestava kompletného kotle



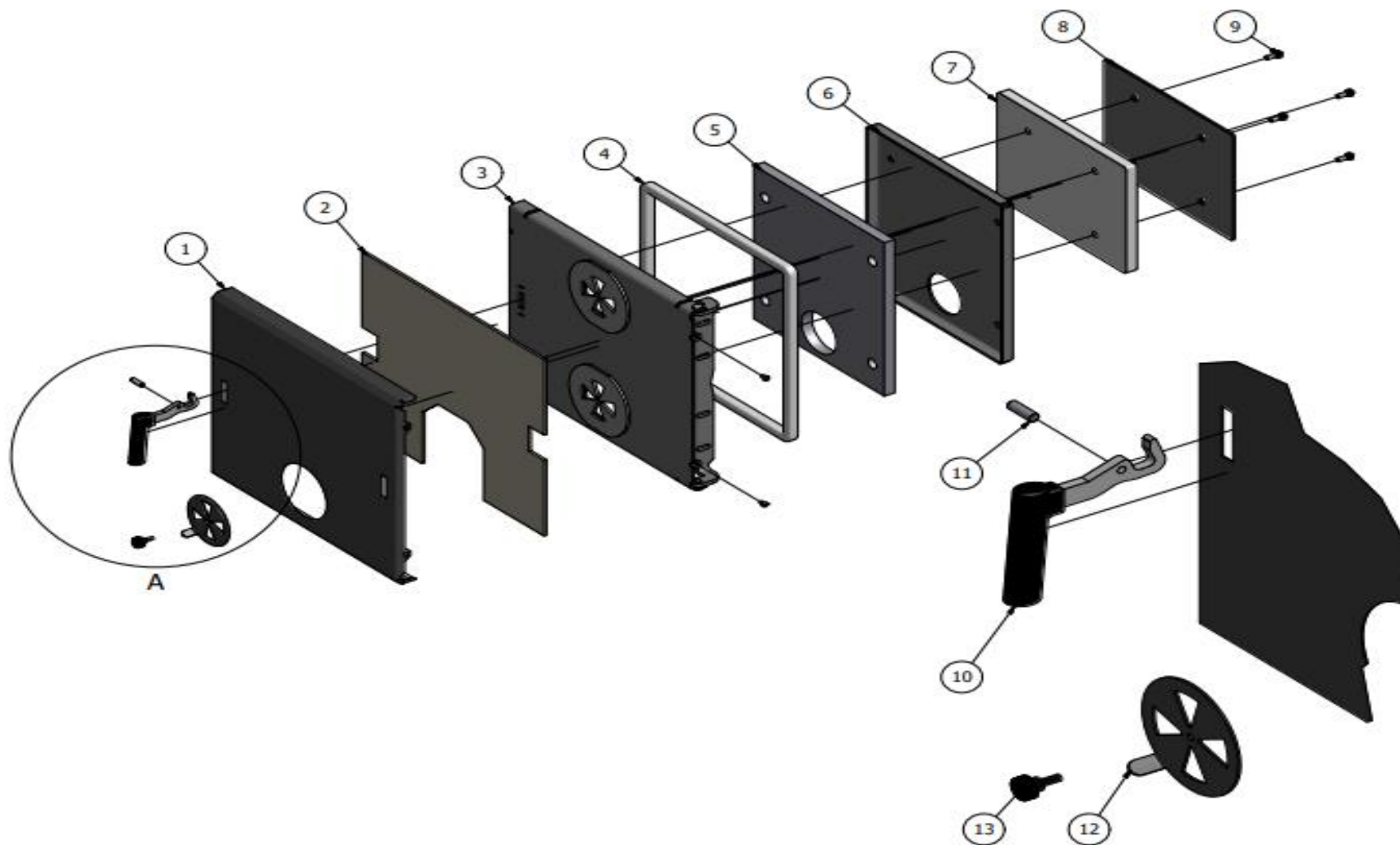
Pozice	Objednávací kód	Název	Počet kusů pro jednotlivé typy kotlů				Cena/1ks v Kč bez DPH	Cena/1ks v Kč včetně DPH	
			18 24 30 34	18	24	30			34
1	ND0001	Kotlové těleso 18/24		1	1				
1	ND0002	Kotlové těleso 30/34				1	1		
2	ND0005	Plášť včetně izolací 18/24		1	1			6 147,00	7 437,90
2	ND0006	Plášť včetně izolací 30/34				1	1	6 410,00	7 756,10
3	ND0007	Příkládací dvířka kompletní	1					4 976,00	6 020,96
4	ND0008	Popelníková dvířka kompletní	1					4 368,00	5 285,30
5	není jako ND	Rošty včetně popelníku sestava							
6	ND00025	Sestava keramických tvarovek	1					4 645,00	5 620,50
7	ND0009	Kouřový nástavec sestava	1						
8	ND0106	Příruba	2					506,00	612,30
9	ND0100	Termomanometr	1					330,00	399,30
10	ND0010	Zpětný ventil	1					89,00	107,70
11	ND0011	Jímka s pojistnou pružinkou	1					116,00	140,40
12	ND0012	Západka dvířek	2					170,00	205,70
13	ND0013	Čep západky dvířek	2					28,00	33,90
14	ND0014	Váleček západky dvířek	2					28,00	33,90
15	ND0015	Izolace dna kotlového tělesa 18/24		1	1			80,05	96,90
16	ND0016	Kryt spodní izolace dna tělesa 18/24		1	1			345,00	417,50
15	ND0017	Izolace dna kotlového tělesa 30/34				1	1	87,00	105,30
16	ND0018	Kryt spodní izolace dna tělesa 30/34				1	1	379,00	458,60
17	ND0019	Regulátor tahu	1					709,00	857,90
18	ND0026	Turbulátor dolní spalovací cesty	2					273,00	330,30
19	ND0027	Turbulátor horní spalovací cesty	2					273,00	330,30
20	ND0028	Konzola uchycení pláště	2					111,00	133,54
21	ND0029	Těsnění přírub	2					23,00	27,80
22	ND0030	Škrabka	1					64,00	77,50
23	ND0031	Pohrabáč	1					60,00	72,60

Sestava příkladacích dvířek



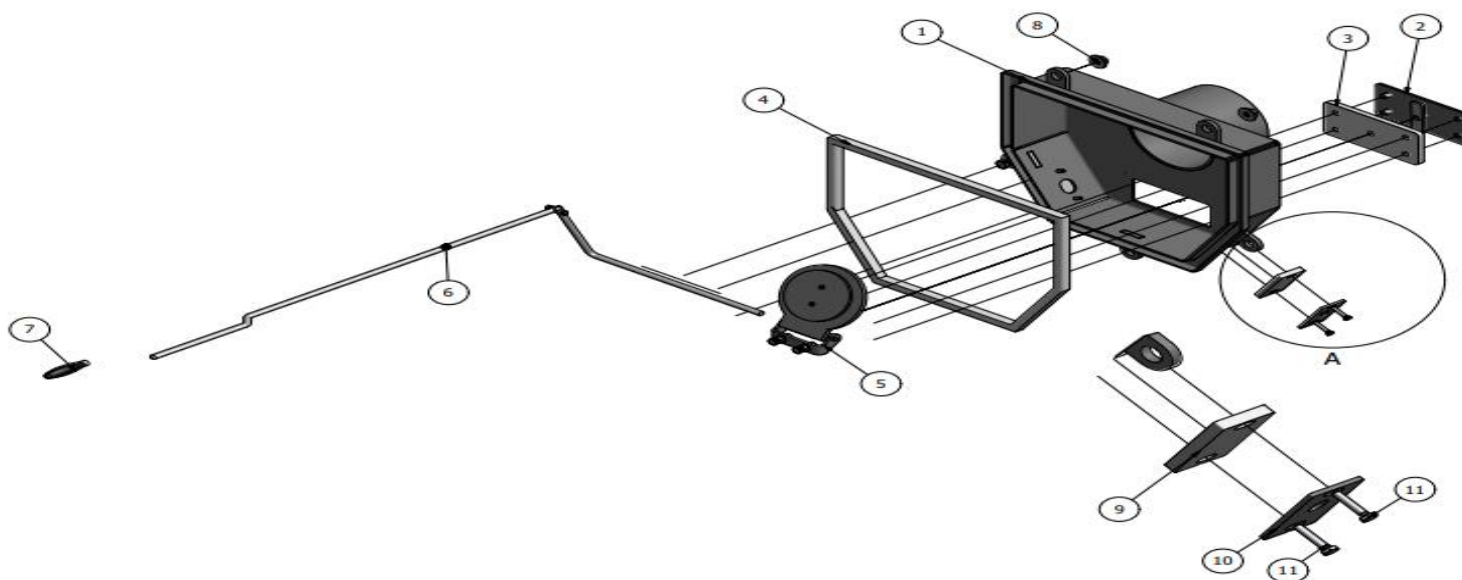
Pozice	Objednávací kód	Název	Počet kusů pro jednotlivé typy kotlů				Cena/1ks v Kč bez DPH	Cena/1ks v Kč včetně DPH
			18 24 30 34	18	24	30		
1	ND0032	Plášť příkládacích dvířek	1				773,00	935,30
2	ND0033	Izolace pláště příkládacích dvířek	1				137,00	165,80
3	ND0034	Příkládací dvířka	1				1 166,00	1 410,90
4	ND0035	Těsnící šňůra příkládacích dvířek	1				254,00	307,30
5	ND0036	Izolace příkládacích dvířek	1				221,00	267,40
6	ND0037	Ochranná deska příkládacích dvířek	1				1 571,00	1 900,90
7	ND0038	Izolace přepážky	1				112,00	135,50
8	ND0039	Ochranná deska přepážky	1				212,00	256,50
9	ND0040	Šroub M8x25 + M10x25	2+4				5,00	6,05
10	ND0041	Klika dvířek	1				226,00	273,50
11	ND0042	Imbusový šroub - čep klik M8x25	1				6,00	7,30
12	ND0043	Stavěcí šroub klapky primárního vzduchu	1				24,00	29,04
13	ND0044	Klapa dusivky primárního vzduchu	1				232,00	280,70
14	ND0045	Táhlo pro řetízek regulátoru tahu	1				14,00	16,90
15	ND0046	Matice M6	1				2,00	2,40

Sestava popelníkových dvířek



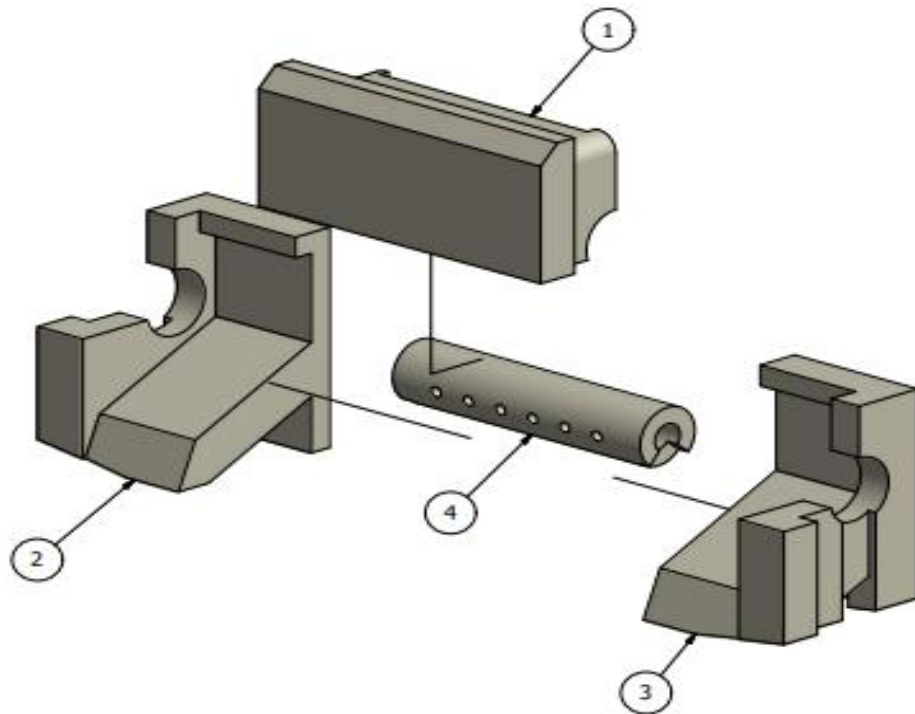
Pozice	Objednávací kód	Název	Počet kusů pro jednotlivé typy kotlů				Cena/1ks v Kč bez DPH	Cena/1ks v Kč včetně DPH
			18 24 30 34	18	24	30		
1	ND0047	Plášť popelníkových dvířek	1				681,00	824,00
2	ND0048	Izolace pláště příkládacích dvířek	1				137,00	165,80
3	ND0049	Popelníková dvířka	1				1 303,00	1 576,60
4	ND0050	Těsnící šňůra pop. Dvířek	1				208,00	251,70
5	ND0051	Izolace popelníkových dvířek	1				221,00	267,40
6	ND0052	Ochrana deska popelníkových dvířek	1				951,00	1 150,70
7	ND0053	Izolace popelníkových dvířek II	1				142,00	171,80
8	ND0054	Ochrana deska popelníkových dvířek II	1				280,00	338,80
9	ND0040	Šroub M8x25 + M10x25	4+4				5,00	6,05
10	ND0041	Klika dvířek	1				226,00	273,50
11	ND0042	Imbusový šroub - čep klik M8x25	1				6,00	7,30
12	ND0055	Růžice přívodu vzduchu pop. dvířek	1				156,00	188,80
13	ND0043	Stavěcí šroub růžice přívodu vzduchu	1				24,00	29,00

Sestava kouřového nástavce



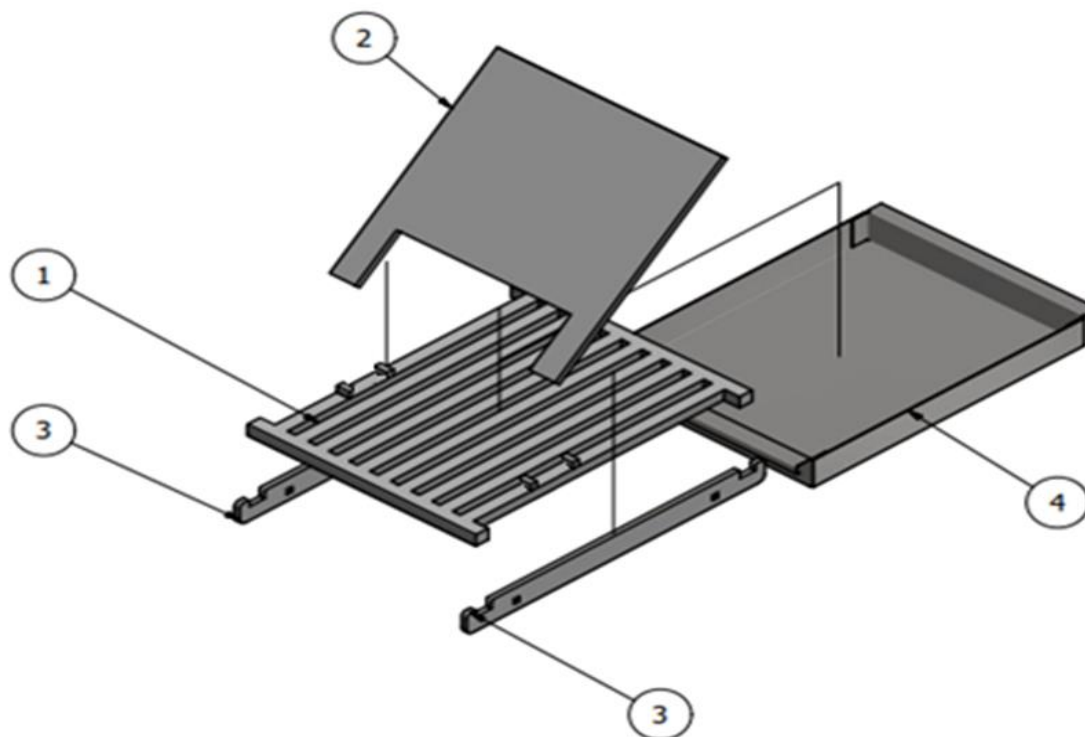
Pozice	Objednávací kód	Název	Počet kusů pro jednotlivé typy kotlů				Cena/1ks v Kč bez DPH	Cena/1ks v Kč včetně DPH
			18 24 30 34	18	24	30		
1	ND0057	Kouřový nástavec	1				2 780,00	3 363,90
2	ND0058	Kryt čistícího otvoru kouřáku	1				360,00	435,60
3	ND0059	Izolace čistícího otvoru kouřáku	1				55,00	66,60
4	ND0060	Těsnící šňůra kouřového nástavce	1				216,00	261,40
5	ND0061	Zkratovací klapka	1				539,00	652,20
6	ND0062	Táhlo zkratovací klapky 18/24		1	1		114,00	137,90
6	ND0063	Táhlo zkratovací klapky 30/34				1	120,00	145,20
7	ND0064	Plastová rukojeť zkratovací klapky	1				9,00	10,90
8	ND0065	Šroub kouřového nástavce	5				5,00	6,05
9	ND0066	Izolace čistícího otvoru kouřáku boční	2				36,00	43,50
10	ND0067	Kryt čistícího otvoru kouřáku boční	2				67,00	81,07
11	ND0068	Šroub kryt čistícího otvoru kouřáku boční	4				3,00	3,60

Sestava keramických tvarovek



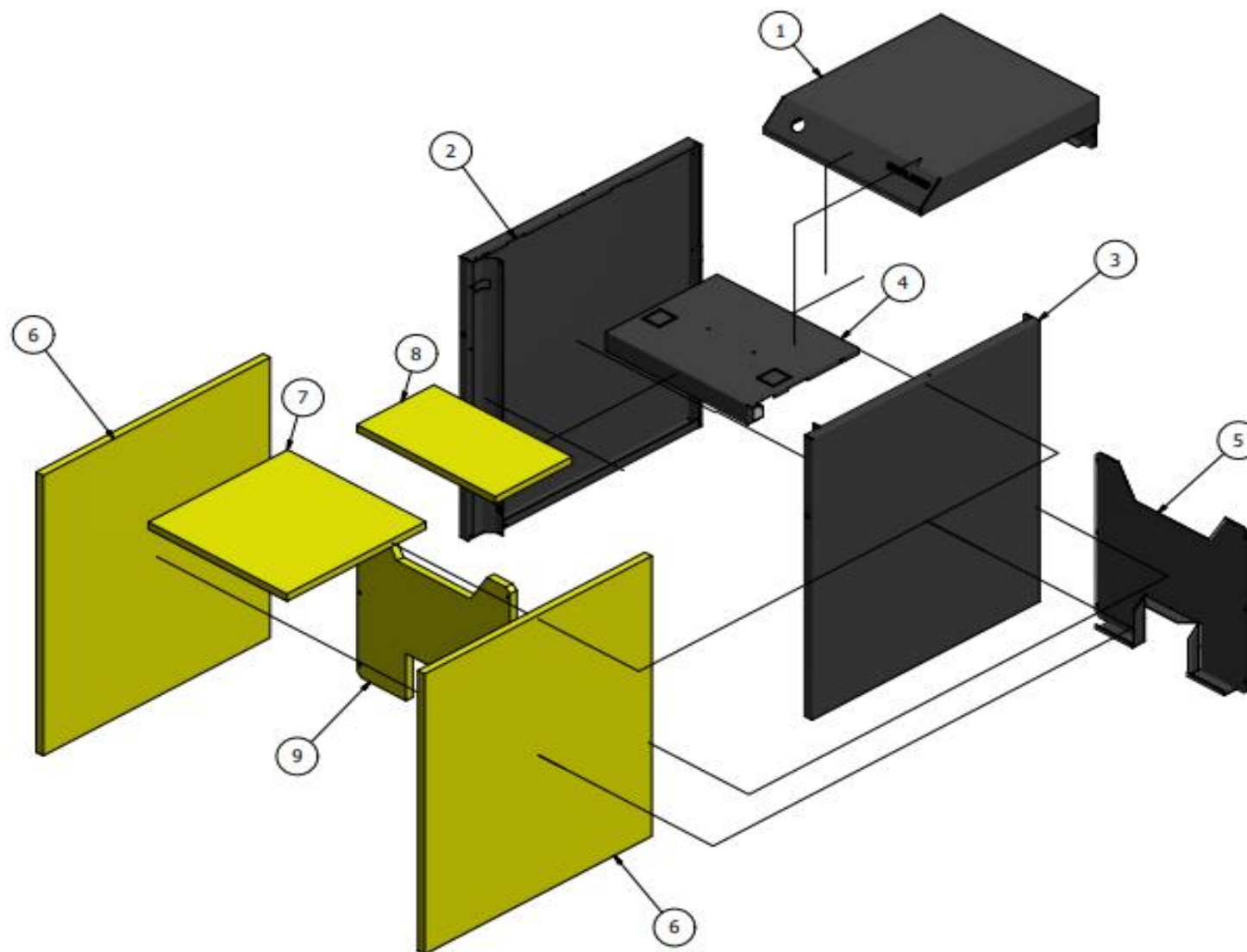
Pozice	Objednávací kód	Název	Počet kusů pro jednotlivé typy kotlů				Cena/1ks v Kč bez DPH	Cena/1ks v Kč včetně DPH
			18 24 30 34	18	24	30		
1	ND0023	Horní keramická tvarovka	1				1 281,00	1 550,00
2	ND0020	Spodní keramická tvarovka levá	1				1 198,30	1 450,00
3	ND0021	Spodní keramická tvarovka pravá	1				1 198,30	1 450,00
4	ND0022	Tryska	1				1 545,50	1 870,00

Sestava roštů



Pozice	Objednávací kód	Název	Počet kusů pro jednotlivé typy kotlů				Cena/1ks v Kč bez DPH	Cena/1ks v Kč včetně DPH	
			18 24 30 34	18	24	30			34
1	ND0003	Spodní litinový rošt	1					1 755,00	2 123,60
2	ND0004	Šikmý rošt	1					1 316,00	1 592,40
3	ND0069	Lyžina uchycení spodního roštu	2					187,00	226,30
4	ND0070	Popelník 18/24		1	1			667,00	807,10
4	ND0071	Popelník 30/34				1	1	715,00	865,20

Sestava opláštění



Pozice	Objednávací kód	Název	Počet kusů pro jednotlivé typy kotlů				Cena/1ks v Kč bez DPH	Cena/1ks v Kč včetně DPH
			18 24 30 34	18	24	30		
1	ND0072	Plášť horní zadní 18/24		1	1		1 107,00	1 339,50
1	ND0073	Plášť horní zadní 30/34				1	1 186,00	1 435,00
2	ND0074	Plášť levý boční 18/24		1	1		1 754,00	2 122,30
2	ND0075	Plášť levý boční 30/34				1	1 845,00	2 232,50
3	ND0076	Plášť pravý boční 18/24		1	1		1 754,00	2 122,30
3	ND0077	Plášť pravý boční 30/34				1	1 845,00	2 232,50
4	ND0078	Plášť horní přední	1				790,00	955,90
5	ND0079	Plášť zadní	1				745,00	901,50
6	ND0080	Izolace bočního pláště 18/24		2	2		161,00	194,80
6	ND0081	Izolace bočního pláště 30/34				2	172,00	208,10
7	ND0082	Izolace horního předního pláště	1				123,00	148,80
8	ND0083	Izolace horního zadního pláště 18/24		1	1		111,00	134,40
8	ND0084	Izolace horního zadního pláště 30/34				1	118,00	142,80
9	ND0085	Izolace zadního pláště	1				112,00	135,50
	ND0086	Šroubky do plechu	13				1,50	1,80

Ostatní příslušenství

	Objednávací kód	Název	Počet kusů pro jednotlivé typy kotlů				Cena/1ks v Kč bez DPH	Cena/1ks v Kč včetně DPH
			18 24 30 34	18	24	30		
	ND0101	Záslepka otv. táhla zkrat. klapky v plášti	1				25,00	30,30
	ND0102	Průchodka otv. táhla zkrat. klapky v plášti	1				25,00	30,30
	ND0103	Redukce 3/4 na 1/2	1				45,00	54,50