

CZ



VIAFLAMES

fire is our passion

VIAFLAMES W22 ECO

Návod k instalaci, obsluze a
údržbě

Kotel na tuhá paliva s ručním přikládáním

W22 ECO 18

W22 ECO 24

W22 ECO 30

W22 ECO 34



1	Symbole a bezpečnostní pokyny	3
1.1	Použití symboly	3
1.2	Bezpečnostní pokyny	3
2	Údaje o kotli	5
2.1	Přehled typů výrobku	5
2.2	Údaje o výrobku s ohledem na spotřebu energie	5
2.3	Prohlášení o shodě	5
2.4	Rozsah dodávky	5
2.5	Typový štítek	6
2.6	Popis výrobku	7
2.7	Použití a přednosti kotle	8
2.8	Základní rozměry kotle	8
2.9	Technické parametry kotle	9
3	Palivo	11
3.1	Sušení a skladování paliva	11
4	Místo instalace	12
4.1	Podmínky instalace	12
4.2	Minimální vzdálenosti a vznětlivost stavebních materiálů	12
4.3	Možnosti umístění	14
5	Instalace kotle	14
5.1	Doprava	14
5.2	Pokyny k instalaci	15
5.3	Normy, předpisy a směrnice	15
5.4	Zařízení pro odvádění přebytečného tepla	16
5.5	Zařízení pro odvod tepla – akumulační nádrže	17
6	Montáž	18
6.1	Postup montáže	18
6.1.1	Instalace kotlového tělesa	18
6.1.1.1	Instalace kotlového tělesa – dochlazovací smyčka	18
6.1.1.2	Instalace kotlového tělesa – dvoucestný bezpečnostní ventil DBV 1 - 02	18
6.1.1.3	Umístění sestavy žárobetonové vyzdívky, trysky spalovacího vzduchu a šikmého roštu	19
6.1.2	Montáž pláštěů	21
6.2	Regulační a zabezpečovací prvky	24
6.2.1	Naplnění otopné soustavy vodou	24
7	Uvedení do provozu – pokyny pro smluvní servisní organizaci	25
7.1	Kontrolní činnost před spuštěním	25
7.2	Uvedení kotle do provozu	25
8	Obsluha kotle uživatelem	25
8.1	Zátop	25
8.2	Nastavení kotle pro měření emisí	26
8.3	Provoz	27
9	Údržba	27
10	Použití turbulátorů	27
11	DŮLEŽITÁ UPOZORNĚNÍ	28
12	Pokyny k likvidaci výrobku po jeho lhůtě životnosti	28
13	Záruka a odpovědnost za vady	29
14	Doporučený postup montáže a uvedení do provozu (Instrukce pro montážní firmy)	29
15	Příklady nevhodných způsobů napojení kotle do komína	31
16	Informační list kotle	32
17	Záruční list a Osvědčení o kvalitě a kompletnosti pro kotel VIAFLAMES	37
18	Protokol o uvedení do provozu kotle VIAFLAMES	39
19	Prohlášení o shodě	40

Vážený zákazníku,
děkujeme Vám za projevenou důvěru ke společnosti Viaflames s.r.o. zakoupením kotle **VIAFLAMES W22 ECO**.
Abyste si hned od počátku navykli na správné zacházení s Vaším novým kotlem, přečtěte si nejdříve tento návod k jeho používání, zvláště kap. č.8. – Obsluha kotle uživatelem, kap. č.9 – Údržba a kap. č.11 - Důležitá upozornění. Prosíme Vás o dodržování dále uvedených informací, čímž bude zajištěn dlouholetý bezporuchový provoz kotle k Vaší i naší spokojenosti.

Spalování jiných látek (např. plastů) je nepřipustné.

1 Symboly a bezpečnostní pokyny

1.1 Použité symboly



Výstražný symbol uvedený v textu upozorňuje na nutnost dodržení popsaných postupů, pro předcházení nebezpečných stavů.

Stupně výstrahy:

- **OZNÁMENÍ** dodržení doporučeného postupu předejde materiálním škodám.
- **UPOZORNĚNÍ** dodržení doporučeného postupu předejde možnosti poranění.
- **VAROVÁNÍ** dodržení doporučeného postupu předejde k možnému zranění osob.
- **NEBEZPEČÍ** dodržení doporučeného postupu předejde možnému vážnému poranění osob.



Důležité informace

1.2 Bezpečnostní pokyny



VAROVÁNÍ

Všeobecné bezpečnostní pokyny

Nedodržování bezpečnostních upozornění může vést k těžkým újmám na zdraví – někdy i s následkem smrti – a rovněž i k hmotným škodám a k poškození životního prostředí.

- Instalaci a připojení, napojení odtahu spalin, první uvedení do provozu, jakož i údržbu a udržování provozuschopném stavu smí provádět pouze odborná firma.
- Čištění provádějte v závislosti na používání. Dodržujte intervaly čištění uvedené v kapitole Čištění. Zjištěné závady a nedostatky ihned odstraňte.
- Údržbu provádějte nejméně jednou za rok. Přitom zkontrolujte bezchybnou funkci celého zařízení.
- Zjištěné závady a nedostatky ihned odstraňte.
- Před uvedením zařízení do provozu si pečlivě přečtěte bezpečnostní pokyny.
- Sami se nikdy nevystavujte nebezpečí ohrožení života. Vlastní bezpečnost má vždy přednost.



VAROVÁNÍ

Škody vzniklé v důsledku obsluhy

Chyby při obsluze mohou způsobit újmu na zdraví osob a/nebo materiální škody.

- Zajistěte, aby k přístroji měly přístup pouze osoby, které jsou seznámeny s obsluhou a jsou schopné jej odborně obsluhovat.
- Instalaci, uvedení do provozu, údržbu a udržování v provozuschopném stavu smí provádět pouze autorizovaná odborná firma.



VAROVÁNÍ

Instalace, uvedení do provozu a údržba

- Instalaci, uvedení do provozu a údržbu smí provádět pouze registrovaná odborná firma.
- Před instalací zkontrolujte rozsah a kompletnost dodaných dílů a jejich nepoškozenost.
- Montujte jen bezvadné díly.
- Řiďte se souvisejícími návody pro komponenty zařízení, příslušenství a náhradní díly.
 - Topný systém nezprovozňujte bez dostatečného množství vody a tlaku v otopném systému.
 - Při provozování zajistěte uzavření všech dvířek a revizních a kontrolních poklopů.
 - Pojistné ventily nikdy nezavírejte.
 - Zajistěte dostatečný přívod vzduchu k zařízení. Otvory pro přívod vzduchu a odvětrání ve dveřích, oknech a stěnách nezavírejte ani nezmenšujte.
 - K montáži i údržbě používejte pouze originální bezvadné náhradní díly.
 - Součástí sloužící k odvodu spalin neupravujte.

- Používejte pouze schválená paliva podle údajů v dokumentaci.
- Dodržujte bezpečnostní upozornění uvedené v kapitole „Čištění a údržba.“
- Provozovatel je zodpovědný za bezpečný a ekologický provoz topného systému.
- Kotel je nutno provozovat s minimální teplotou vratné vody 60 °C. Teplotu zajistíte vhodným zařízením.



Doporučujeme: S autorizovanou odbornou firmou uzavřete smlouvu o údržbě a servisu a nechejte na zařízení jednou ročně provést údržbu.



Originální náhradní díly

Výrobce nepřebírá odpovědnost za škody způsobené použitím neoriginálních náhradních dílů.
Používejte pouze originální náhradní díly a příslušenství od výrobce.



Nebezpečí otravy

Nedostatečný přívod vzduchu může vést k nebezpečnému úniku spalin.

- Dbejte na to, aby otvory pro přívod a odvod větracího vzduchu nebyly zmenšeny nebo uzavřeny.
- Pokud závada není odstraněna, nesmí být kotel provozován.
- Unikají-li spaliny do prostoru instalace, prostor instalace vyvětrejte a zkontrolujte spalinové cesty a jejich těsnost.



Nebezpečí zranění v důsledku popálení nebo opaření

Horké povrchy na zdroji tepla, na trubkách a na spalinovém zařízení, unikající horká voda vytékající z bezpečnostních zařízení mohou způsobit popáleniny nebo opaření.

- Horkých povrchů se dotýkejte jen s pomocí příslušných ochranných pomůcek.
 - Vždy než začnete na zdroji tepla pracovat, nechejte zdroj tepla vychladnout.



Nebezpečí poškození zařízení v důsledku odchylek od minimálního tahu komína

- Zajistěte, aby byl dodržen předepsaný tah komína v požadované toleranci.
- Dodržení potřebného tahu komína si nechejte zkontrolovat autorizovanou odbornou firmou.



Výbušné nebo snadno hořlavé materiály

- V blízkosti kotle neskladujte hořlavé materiály nebo kapaliny.
- Dodržujte minimální odstupy od hořlavých materiálů.



Spalovací vzduch/vzduch z prostoru

- Zajistěte dostatečný přívod vzduchu do prostoru umístění kotle.
- Spalovací vzduch/vzduch z prostoru chraňte před účinky agresivních látek, např. halogenových uhlovodíků obsahujících sloučeniny chlóru nebo fluoru. Zamezíte tím korozi.



Nebezpečí poškození zařízení přetlakem

Vytéká-li z pojistného ventilu otopného okruhu nebo rozvodu teplé vody během provozu topného systému voda:

- Zkontrolujte tlak vody v topném systému a/nebo nechejte zkontrolovat expanzní nádobu.
- Pojistné ventily nikdy nezavírejte.
 - Oběh otopné vody nikdy neuzavírejte.
 - Přívod chladicí vody nikdy neuzavírejte.



Poučení zákazníka (provozovatele)

- Proveďte poučení zákazníka a vysvětlete mu princip činnosti zařízení a jeho obsluhu.
- Upozorněte zákazníka na to, že sám nesmí na zařízení provádět žádné úpravy ani opravy.
- Zákazníka informujte o tom, že děti se bez dohledu dospělé osoby nesmějí zdržovat v blízkosti zdroje tepla topného systému.
 - Vyplňte a předejte zákazníkovi protokol o uvedení do provozu a záruční list, který je obsažen v této dokumentaci.
 - Technickou dokumentaci předejte zákazníkovi.

2 Údaje o kotli

Tento návod obsahuje důležité informace o bezpečném a správném uvedení do provozu, ovládání a údržbě kotle.

Návod na instalaci je určen odborným pracovníkům disponujícím na základě odborného školení a praktických zkušeností znalostmi problematiky topných systémů.

2.1 Přehled typů výrobku

Tento návod je pro níže uvedené kotle

Typové označení
VIAFLAMES W22 ECO 18
VIAFLAMES W22 ECO 24
VIAFLAMES W22 ECO 30
VIAFLAMES W22 ECO 34

Tabulka 1: Přehled typů

2.2 Údaje o výrobku s ohledem na spotřebu energie

Výrobek je pro preferenční palivo dřevo zařazen do třídy energetické účinnosti A+ dle nařízení EU č. 1189/2015, kterou se doplňuje směrnice 2010/30/EU.

Pro palivo černé uhlí je zařazen do třídy energetické účinnosti B a pro palivo hnědé uhlí zařazen do třídy energetické účinnosti C dle nařízení EU č. 1189/2015, kterou se doplňuje směrnice 2010/30/EU.

2.3 Prohlášení o shodě



Tento výrobek vyhovuje svou konstrukcí a provozními vlastnostmi příslušným evropským směrnicím i doplňujícím národním požadavkům. Shoda byla prokázána udělením označení CE.

Prohlášení o shodě výrobku si můžete stáhnout, popřípadě vyžádat na www.viaflames.cz, nebo info@viaflames.cz

2.4 Rozsah dodávky



Při dodání zkontrolujte neporušenost obalu a úplnost dodávky.

Kotel je dodáván ve složeném stavu na paletě. Balení sestavy tvarovek spalovací komory a příslušenství je umístěno uvnitř kotle, přístupné po otevření dvířek. Kotel je zabalen do přepravního obalu a během dopravy se nesmí překlápět.

Standardní dodávka kotle:

- **Zaplášťovaný kotel a příslušenství**
- příslušenství vložené uvnitř kotle
 - sestava vyzdívek spalovací komory 1 ks
 - litinový šikmý rošt 1 ks
 - litinový kotlový rošt 1 ks
 - popelník 1 ks
 - turbulátory 4 ks
 - Balíček:
 - příruba topné vody se závitem 2 ks
 - těsnění ϕ 90 x 60 x 3 2 ks
 - podložka 10,5 8 ks
 - matice M10 8 ks
 - regulátor tahu kompletní 1 ks
 - termomanometr 1 ks
 - pružina kapiláry 1 ks
- čisticí nářadí
 - hák 1 ks
 - násada 1 ks
- obchodně - technická dokumentace (kotlový štítek, energetický štítek, návod)

Nutné příslušenství (není součástí dodávky):



- Dochlazovací smyčka (1 ks) vč. příruby nebo dvoucestný bezpečnostní ventil DBV 1 - 02 vč. sisealu (10 g). Toto vybavení se nemusí použít v případě otevřeného topného systému.
- Termostatický ventil TS 130 (STS 20) – TV 95°C
- Pojišťovací ventil 1 ks

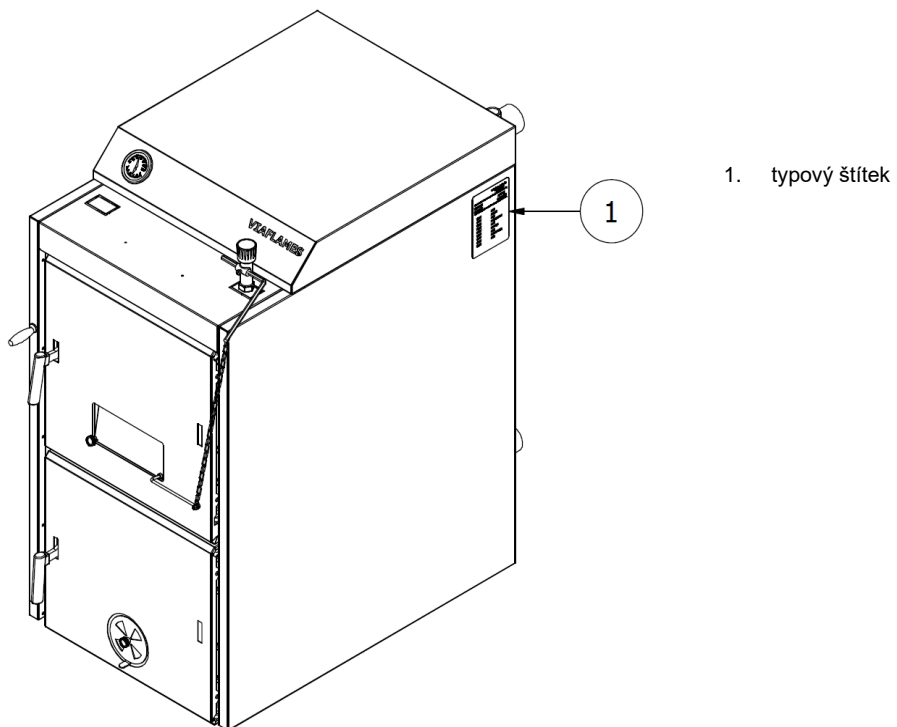
Na přání zákazníka (není součástí dodávky):

- Filtr 3/4" (pro kotel s dvoucestným bezpečnostním ventilem DBV 1 – 02)
- Napouštěcí a vypouštěcí kohout

2.5 Typový štítek

Typový štítek je umístěn na boční stranu kotle a obsahuje mimo jiné tyto údaje:

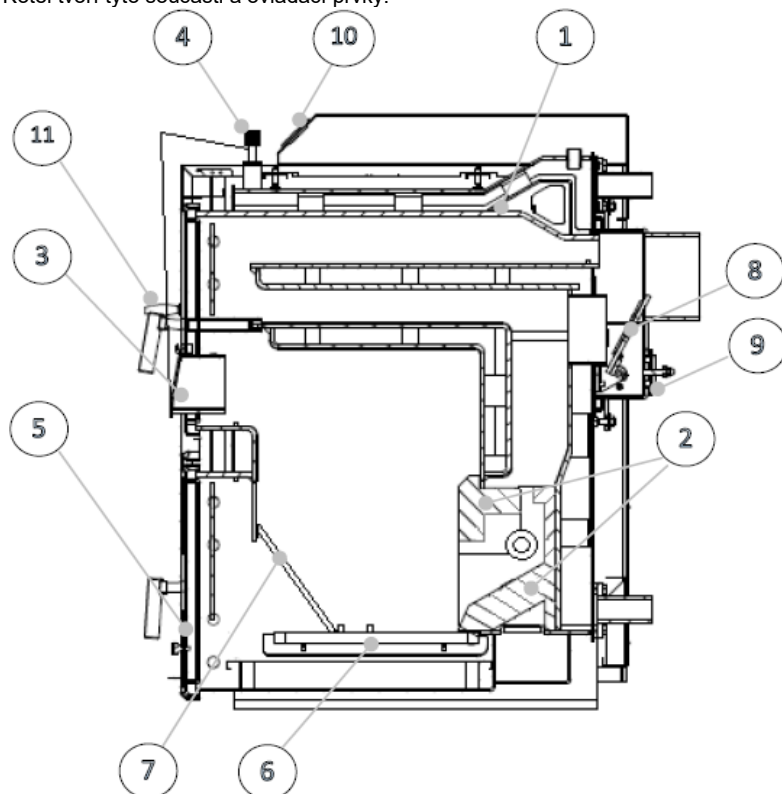
- Typ a třídu kotle
- Jmenovitý výkon kotle
- Rozsah výkonu kotle u palivového dřeva
- Výrobní číslo a rok výroby
- Druh a třídu paliva
- Obsah vody
- Povolení provozní tlak a max. teplotu topné vody



Obr. 1: Umístění typového štítku

2.6 Popis výrobku

Kotel tvoří tyto součásti a ovládací prvky:



1. Kotlové těleso
2. Sestava tvarovek spalovací komory.
3. Přikládací dvířka s regulační klapkou primárního spalovacího vzduchu
4. Regulátor reg. klapky primárního vzduchu.
5. Popelníková dvířka s regulací přidavného vzduchu pod rošt
6. Kotlový rošt
7. Skluzný šikmý rošt
8. Zkratovací klapka.
9. Čistící poklop kouřového nástavce
10. Termomanometr
11. Táhlo zkratovací klapky

Obr. 2: Popis kotle

Kotel na pevná paliva VIAFLAMES W22 ECO je zplyňovací kotel s ručním přikládáním určený pro spalování kusového dřeva, černého a hnědého uhlí. Kotlové těleso je svařované konstrukce z ocelového plechu vysoké jakosti ve vnitřní části tělesa o síle 8 mm. Vnitřní prostor kotlového tělesa je tvořen násypnou šachtou s topeništěm, popelníkovým prostorem, spalovací komorou a výměníkem, kterým proudí spaliny ke kouřovému hrdlu. Do spodní části násypné šachty s topeništěm jsou umístěny kotlový a skluzný šikmý rošt. Přikládací dvířka slouží k plnění paliva do kotle a ve vychlazeném stavu pro čištění vnitřních prostor kotle. Primární vzduch je přiváděn přes regulační klapku v přikládacích dvířkách spojenou s tepelným regulátorem pro samočinnou regulaci výkonu. Pro přívod a regulaci přidavného vzduchu pod rošt je ve spodních popelníkových dvířkách umístěna vzduchová otočná růžice. Do spalovací komory je umístěna rozebratelná vyzdívka pro odvod spalin z topeniště se soustavou přiváděcích kanálků pro zajištění dostatečného přísunu spalovacího vzduchu. Nad oblastí výstupu hořlavých plynů ze spalovací komory je umístěna ručně regulovatelná zkratovací klapka pro rychlé zahřátí spalinových cest. V zadní části kotle je kouřový nástavec s jednoduše otevíratelným krytem pro čištění. Vstup a výstup topné vody je situován v zadní části kotle. Celé kotlové těleso je izolováno zdravotně nezávadnou minerální izolací, která snižuje ztráty sdílením tepla. Ocelový plášť je upraven kvalitním komaxitovým nátěrem.



Kotel není vybaven spalinovým ventilátorem, pracuje v režimu podtlaku ve spalovací komoře a bez kondenzace.

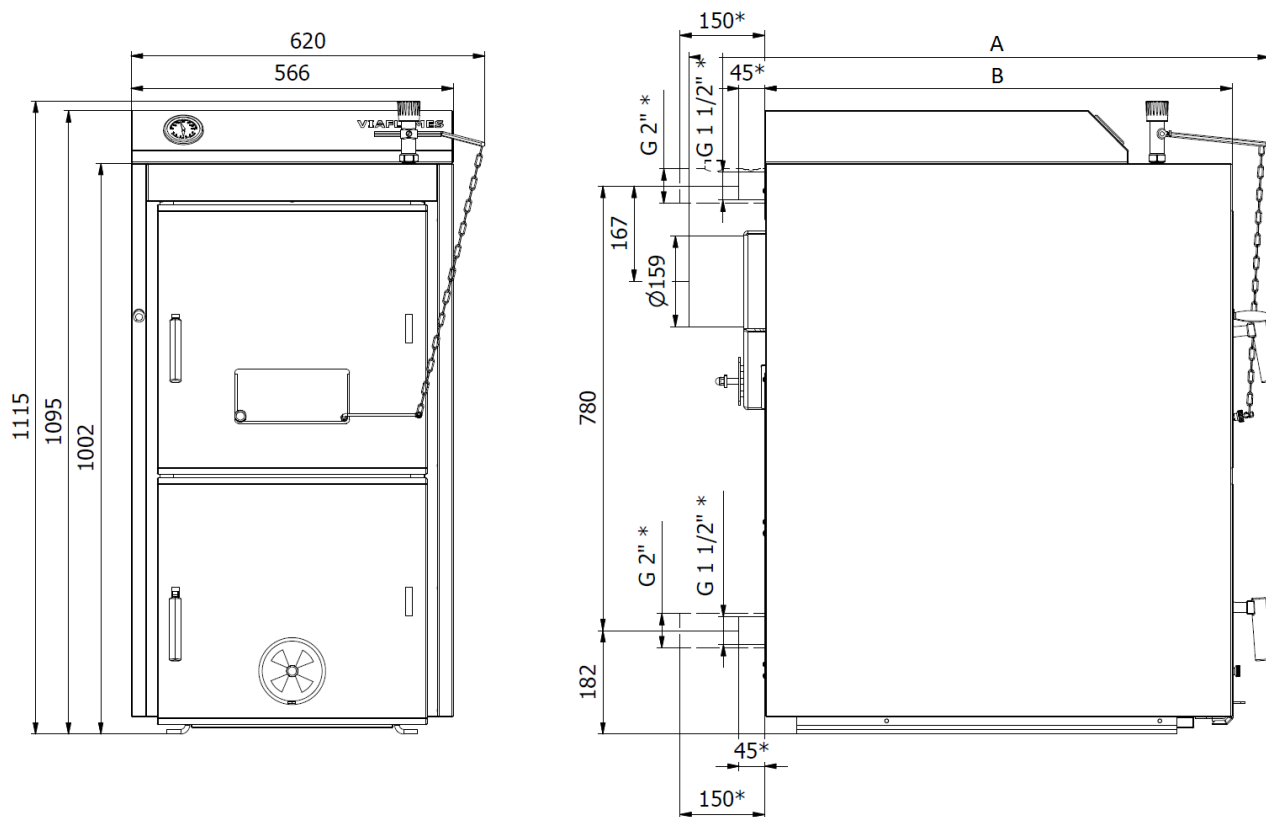
2.7 Použití a přednosti kotle

Kotel VIAFLAMES W22 ECO vyhovuje požadavkům na vytápění menších objektů jako jsou rodinné domy, obchody apod. Kotel je vyráběn jako teplovodní s přirozeným i nuceným oběhem topné vody a pracovním přetlakem do 150 kPa (1,5 bar). Před expedicí je odzkoušen na těsnost zkušebním přetlakem 250 kPa (2,5 bar). Při použití kotle v samostatné soustavě s přirozeným oběhem topné vody, je nutno vzít do úvahy základní fyzikální principy jejího fungování a musí být na tento způsob provozu celá soustava navržena.

Přednosti kotle VIAFLAMES W22 ECO:

- splňuje emisní třídu 5 dle ČSN EN 303 - 5 a podmínky pro evropskou směrnici Ecodesign
- vysoká účinnost až 90%
- shodné přípojovací rozměry s kotly VIADRUS U26, U68, U22 Economy
- univerzálnost kotle - spalování dřeva, černého a hnědého kotle v 5. emisní třídě
- nízké náklady na vytápění
- čelní ovládání umožňuje optimální přístup pro obsluhu a pohodlnou příkládku paliva
- jednoduché čištění, obsluha a údržba
- robustní konstrukce kotlového tělesa s tloušťkou ocelového plechu 8 mm zaručuje dlouhou životnost
- vyměnitelné litinové rošty
- patentovaný systém spalovací komory JetFlames™
- závitové příruby pro snadnou montáž
- rychlé zahřátí spalinových cest
- rozšířená záruka 7 let na kotlové těleso, při splnění uvedených podmínek
- provoz nezávislý na elektrické energii (bez nuceného odtahu spalin a bez oběhového čerpadla, kromě systémů s akumulační nádrží)
- možnost oboustranného otvírání příkládacích dvířek

2.8 Základní rozměry kotle



Obr. 3: Základní rozměry kotle

Velikost kotle - typ	-	18	24	30	34
Délka A	mm	980	980	1 080	1 080
Délka B	mm	721	721	821	821

Tab.2. Základní rozměry kotle

2.9 Technické parametry kotle

Velikost kotle	Typ	W22 ECO 18	W22 ECO 24	W22 ECO 30	
Objem příkladací komory	dm ³	44	46	60	64
Obsah vody	l	70	70	80	80
Hmotnost	kg	388	388	442	442
Hloubka spalovací komory	mm	310	310	410	410
Průměr kouřového hrdla Ø D	mm	159			
Rozměry plnicího otvoru	mm	360 x 420			
Maximální provozní tlak	kPa(bar)	150 (1,5)			
Minimální provozní tlak vody	kPa(bar)	50 (0,5)			
Zkušební přetlak vody	kPa(bar)	250 (2,5)			
Hydraulická ztráta při ΔT = 20 K	(mbar)	1,98	1,98	4,84	4,84
Hydraulická ztráta při ΔT = 10 K	(mbar)	7,33	7,33	18,87	18,87
Minimální teplota vstupní vody	°C	60			
Doporučená minimální teplota výstupní vody	°C	80			
Maximální dovolená provozní teplota	°C	85			
Hladina hluku	dB	< 65			
Přípojky kotle: – topná voda		G 2"			
– vratná voda		G 2"			
Teplota chladicí vody pro zařízení pro odvádění přebytečného tepla	°C	5 – 20			
Přetlak chladicí vody pro zařízení pro odvádění přebytečného tepla	kPa (bar)	200 – 600 (2 - 6) při minimálním průtoku 11l/min.			

Tab. 3: Technické parametry kotle

Technické parametry VIAFLAMES W22 ECO - Hodnoty odpovídají palivu použitým při certifikaci:

Tvrdé dřevo - třída A; vlhkost paliva max. 16-18 %; výhřevnost: min.15 – 18 MJ. kg⁻¹

Velikost kotle - Typ		W22 ECO 18	W22 ECO 24	W22 ECO 30	W22 ECO 34
Třída kotle dle EN 303 – 5	-	5	5	5	5
Rozsah výkonu	kW	10 - 19	12 - 24	14 - 28	16 - 32
Orientační spotřeba paliva	kg/h	4,8	5,8	6,8	7,8
Max. hmotnost paliva v plnicí komoře *	kg	19	21	28	32
Teplota spalin při jmenovitém výkonu	°C	160 – 220		150 - 210	
Hmotnostní průtok spalin při jmenovitém výkonu	kg/s	0,013	0,015	0,016	0,018
Komínový tah	mbar	0,15	0,2	0,28	0,32
Doba hoření	h	Min . 3			
Účinnost	%	89,5	89,6	89,7	90,9
Třída energetické účinnosti	-	A+			
Index energetické účinnosti	-	114	114	114	115
Sezonní energetická účinnost	%	77	78	78	79
Průměr špalků	mm	Ø 40 až 120			
Délka špalků	mm	≤ 350			

Tab. 4: Parametry kotle při spalování palivo - dřevo

Technické parametry VIAFLAMES W22 ECO - Hodnoty odpovídají palivu použitým při certifikaci:

Hnědé uhlí - třída b; zrnitost 20-40 mm; vlhkost paliva max. 15 %; výhřevnost: min. 14 – 21 MJ. kg⁻¹

Velikost kotle – Typ		W22 ECO 18	W22 ECO 24	W22 ECO 30	W22 ECO 34
Třída kotle dle EN 303 – 5	-	5	5	5	5
Jmenovitý výkon	kW	19	23	26	29
Orientační spotřeba paliva	kg/h	2,7	3,8	4,2	4,6
Max. hmotnost paliva v plnicí komoře *	kg	31	32	43	46
Teplota spalin při jmenovitém výkonu	°C	150 - 200			
Hmotnostní průtok spalin při jmenovitém výkonu	kg/s	0,012	0,013	0,013	0,14
Komínový tah	mbar	0,2	0,25	0,3	0,34
Doba hoření	h	Min . 6			
Účinnost	%	88,7	89	89,2	90,0
Třída energetické účinnosti	-	C			
Index energetické účinnosti	-	80	80	81	81
Sezonní energetická účinnost	%	80	80	81	81

Tab. 5: Parametry kotle při spalování palivo - hnědé uhlí

Technické parametry VIAFLAMES W22 ECO - Hodnoty odpovídají palivu použitým při certifikaci:

Černé uhlí - třída a; zrnitost 20-40 mm; vlhkost paliva max. 15 %; výhřevnost: min. 26 – 29 MJ. kg⁻¹

Velikost kotle - Typ		W22 ECO 18	W22 ECO 24	W22 ECO 30	W22 ECO 34
Třída kotle dle EN 303 – 5	-	5	5	5	5
Jmenovitý výkon	kW	20	25	29	33
Orientační spotřeba paliva	kg/h	2,7	3,4	4	4,5
Max. hmotnost paliva v plnicí komoře *	kg	31	32	43	46
Teplota spalin při jmenovitém výkonu	°C	150 - 200			
Hmotnostní průtok spalin při jmenovitém výkonu	kg/s	0,010	0,012	0,013	0,15
Komínový tah	mbar	0,2	0,25	0,3	0,34
Doba hoření	h	Min . 6			
Účinnost	%	90,4	90,6	90,9	90,6
Třída energetické účinnosti	-	B			
Index energetické účinnosti	-	83	83	84	84
Sezonní energetická účinnost	%	83	83	84	84

Tab. 6: Parametry kotle při spalování palivo - černé uhlí

* - tato hodnota je ovlivněna vlhkostí paliva a u dřeva je ovlivněna i způsobem ukládání dřeva do komory a tvarem špalků

3 Palivo



Možnost úrazu osob nebo vzniku materiální škody v důsledku použití nedovolených paliv!

Nedovolená paliva poškozují kotel a mohou vytvářet látky ohrožující zdraví.

- Používejte jen taková paliva, která jsou pro tento výrobek schválena výrobcem.
- K topení proto nepoužívejte **žádné** plasty, domovní odpady, chemicky ošetřené zbytky dřeva, starý papír, štěpky, odpady z desek lisovaných z kůry nebo z dřevotřískových desek, prachové látky.

Používání jiných paliv je zakázáno.

Používáním jiných paliv se zkracuje životnost kotle a nemohou být dodrženy parametry kotle (např. výkon, účinnost, emise).

Palivo je nutné skladovat v suchu.

3.1 Sušení a skladování paliva

Voda obsažená v palivu se při spalování odpaří. Část energie, která se tímto způsobem spotřebuje, není možno využít k vytápění. Zvýšená vlhkost má značný vliv na účinnost kotle. Kotel spaluje palivo při nízkých teplotách a nedosáhne svého výkonu. Kromě toho vzniká dehet, který zvyšuje potřebu čištění a může způsobit požár v komíně.



Chcete-li zaručit čisté a dobré spalování, používejte jen suché palivo.

Skladujte palivo v dobře větrané místnosti.

Tvorba kondenzátu a dehtu

Chybná obsluha kotle vede k nadměrné tvorbě kondenzátu a dehtu. Může tak dojít k poškození kotle a spalínového zařízení.

Při provozu s teplotou kotle pod 55 °C nebo s palivem s příliš vysokým obsahem vlhkosti dochází rovněž ke kondenzaci spalin na teplosměnných plochách.

Vytápění při příliš nízké teplotě kotle vede k tvorbě dehtu a může způsobit poškození.

- Dodržujte pokyny k provozu kotle.
- Při provozu kotle dodržujte doporučené provozní teploty.
- Kotel provozujte s předepsaným suchým palivem.
- Případné usazeniny dehtu odstraňujte škrabkou v teplém stavu kotle.

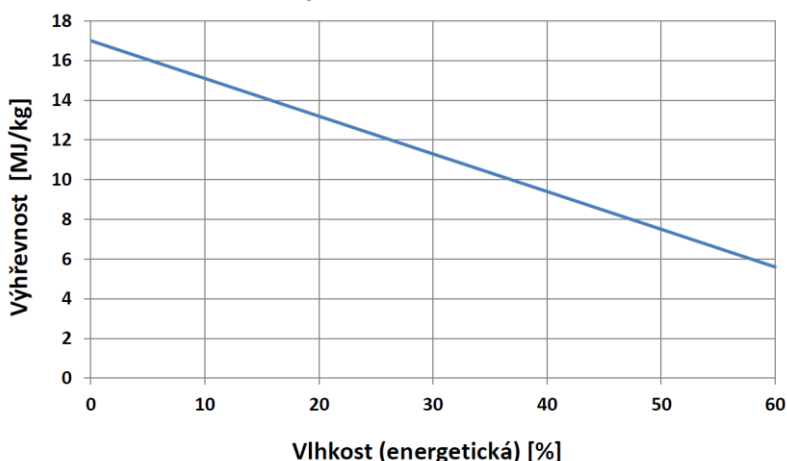


Chybná obsluha a nevhodné spalování paliva vede k poškození výrobku a možné ztrátě záruky.

Spalováním nevysušeného vlhkého dřeva se snižuje jeho výhřevnost, což se projeví zvýšením spotřeby paliva a snížením výkonu kotle! Praxe ukazuje, že optimální vysušení dřeva přírodním způsobem nastane u polen z tvrdého dřeva po třech letech. (více informací např. internetový portál TZB-info).

Pro dosažení jmenovitého výkonu je nutné dodržet u dřeva max. vlhkost 16-18 %. S vyšší vlhkostí dřeva, klesá výkon kotle. Spalováním vlhkého dřeva se uvolňuje voda, která kondenzuje na stěnách samotného kotlového a komínového tělesa, tím dochází ke zvýšené tvorbě dehtu a vodní páry, což snižuje životnost výměníku kotle.

Závislost výhřevnosti na vlhkosti dřeva



Vliv vlhkosti dřeva na výhřevnost a měrnou hmotnost				
Obsah vody [%]	Listnaté dřevo (Buk)		Jehličnaté dřevo (Smrk)	
	Výhřevnost [MJ/kg]	Objemová hmotnost [kg/prm]	Výhřevnost [MJ/kg]	Objemová hmotnost [kg/prm]
15	14,605	475	15,584	340
50	7,585	791	8,161	567

Tab. 5: Vliv vlhkosti dřeva na výhřevnost

4 Místo instalace

4.1 Podmínky instalace

Před instalací kotle musí být splněny příslušné podmínky v místě instalace. Za dodržení podmínek instalace zodpovídá provozovatel a příslušná odborná firma, která provádí instalaci. **Na instalaci musí být zpracován projekt dle platných předpisů. Před instalací kotle na starší otopný systém musí instalační firma provést propláchnutí (vyčištění) celého systému.**



Místnost instalace musí splňovat následující podmínky:

- Místo instalace musí být vhodné pro bezpečný provoz.
- Místnost instalace musí být chráněná před mrazem.
- Kotel se smí instalovat a provozovat pouze v místnostech s nepřetržitým účinným větráním.
- Musí být zajištěn dostatečný přívod čerstvého vzduchu.
 - Plocha pro instalaci musí mít dostatečnou nosnost, musí být rovná a vodorovná.
 - Kotel se smí instalovat pouze na nehořlavý podklad.

Komín musí splňovat následující podmínky:

- Komín a připojení odtahu spalin musí splňovat platné předpisy.
- Komín musí být odolný vůči vlhkosti a vysokým teplotám.

4.2 Minimální vzdálenosti a vznětlivost stavebních materiálů



Podle příslušné země mohou platit jiné než uvedené normy pro minimální vzdálenosti – obraťte se na svého topenáře nebo kominíka.

Umístění na podlaze z nehořlavého materiálu:

- kotel postavit na nehořlavou podložku přesahující půdorys kotle na stranách o 20 mm a pouze na hloubku kotlového tělesa;
- je-li kotel umístěn ve sklepě, doporučujeme jej umístit na podezdívku vysokou minimálně 50 mm;
- kotel je nutné umístit do středu podstavce.
- prostor mezi kotlem a podlahou je nutné udržovat v čistotě

Bezpečná vzdálenost od hořlavých hmot

- při instalaci i při provozu kotle je nutno dodržovat bezpečnou vzdálenost 200 mm od hořlavých hmot stupně hořlavosti A1, A2, B a C (D);
- pro lehce hořlavé hmoty stupně hořlavosti E (F), které rychle hoří a hoří samy i po odstranění zdroje zapálení (např. papír, I lepenka, kartón, asfaltové a dehtové lepenky, dřevo a dřevotřískové desky, plastické hmoty, podlahové krytiny) se bezpečná vzdálenost zdvojnásobuje, tzn. na 400 mm;
- bezpečnou vzdálenost je nutné zdvojnásobit také v případech, kdy třída reakce na oheň není prokázána.

Třída reakce na oheň	Příklady stavebních hmot a výrobků zařazené do třídy reakce na oheň (výběr z ČSN EN 13501-1+A1)
A1 – nehořlavé	žula, pískovec, betony, cihly, keramické obkládačky, malty, protipožární omítky,...
A2 – nesnadno hořlavé	akumin, izumin, heraklit, lignos, desky a čedičové plsti, desky ze skelných vláken,...
B – těžce hořlavé	dřevo bukové, dubové, desky hobrex, překližky, werzalit, umakart, sirkolit,...
C (D) – středně hořlavé	dřevo borové, modřínové, smrkové, dřevotřískové a korkové desky, pryžové podlahoviny,...
E (F) – lehce hořlavé	asfaltová lepenka, dřevotřískové desky, celulózové hmoty, polyuretan, polystyren, polyethylen, PVC,...

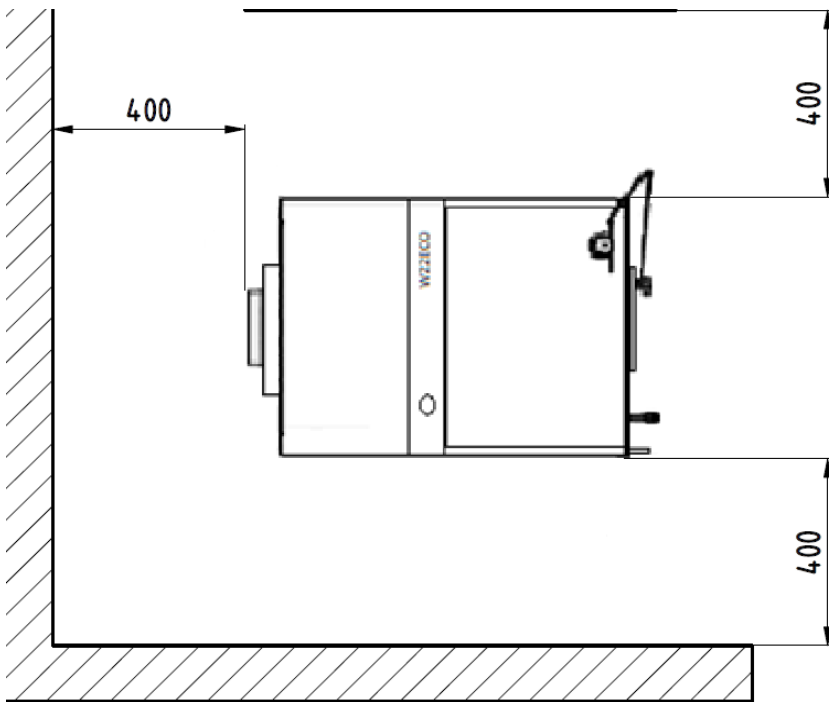
Tab. 8 Hořlavosti stavebních hmot

**Umístění kotle vzhledem k potřebnému manipulačnímu prostoru:**

- základní prostředí AA5/AB5 dle ČSN 33 2000-1 ed. 2;
- před kotlem musí být ponechán manipulační prostor minimálně 1000 mm;
- minimální vzdálenost mezi zadní částí kotle a stěnou 400 mm; alespoň z jedné boční strany zachovat prostor pro přístup k zadní části kotle minimálně 400 mm.

**Umístění paliva:**

- pro správné spalování v kotli je nutno používat palivo suché. Výrobce doporučuje skladovat palivo ve sklepních prostorech nebo minimálně pod přístřeším;
- je vyloučeno palivo ukládat za kotel nebo skládat ho vedle kotle ve vzdálenosti menší než 400 mm;
- je vyloučeno ukládat palivo mezi dva kotle v kotelně;
- výrobce doporučuje dodržovat vzdálenost mezi kotlem a palivem min. 1000 mm nebo umístit palivo do jiné místnosti, než je instalován kotel.



Obr. 4 Bezpečné vzdálenosti

**Nebezpečí vzniku požáru v důsledku přítomnosti vznětlivých materiálů nebo kapalin!**

- V bezprostřední blízkosti kotle neodkládejte ani neskladujte zápalné látky nebo kapaliny.
- Upozorněte provozovatele kotle na minimální vzdálenosti od hořlavých látek.
- Poškození kotle v důsledku nedostatečné vzdálenosti od stěn!
- Při nedodržení minimálních vzdáleností nelze kotel čistit.

Dodržte minimální vzdálenosti.

4.3 Možnosti umístění

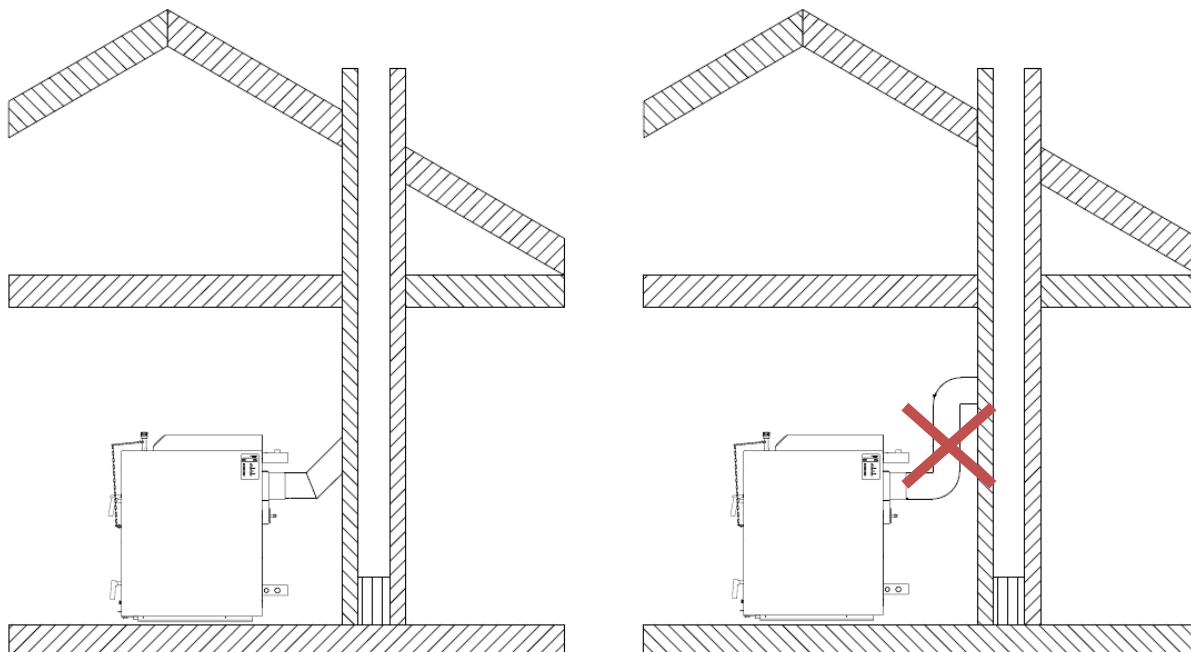


Umístění kotle v obytném prostoru (včetně chodeb) je zakázáno!

Do místnosti, kde bude kotel instalován, musí být zajištěn trvalý přívod vzduchu pro spalování a větrání. Každý kotel na tuhá paliva vyžaduje pro spalování určité množství vzduchu. Pokud nebude zajištěn přirozenou infiltrací objektu, je nutné jej zajistit otvorem z venkovního prostředí o ploše minimálně 100 cm².

Při instalaci a užívání kotle musí být dodrženy všechny požadavky ČSN 06 1008.

Kotel v systému ústředního topení musí být připojený na samostatný komínový průduch. Komín se správným tahem je základním předpokladem pro dobrou funkci kotle. Ovlivňuje jak výkon kotle, tak jeho účinnost. Použití kouřových kolen není vhodné. Kouřovod od kotle do komínového průduchu musí být co nejkratší, pokud možno bez kolen se sklonem od kotle nahoru. Komín musí mít předepsaný tah (dle velikostí kotle – viz návod). Musí být dobře utěsněn a zaizolován, aby nedocházelo ke kondenzaci vodní páry a dehtu.



Obr. 5 Připojení kotle ke komínu

5 Instalace kotle

5.1 Doprava



Nebezpečí úrazu při přenášení příliš těžkých břemen a neodborném zajištění při přepravě!

- Kotel zvedejte a přenášejte pouze v dostatečném počtu osob.
- K přepravě používejte vhodné prostředky, např. rudl nebo nízkozdvíhový vozík.
Kotel zajistěte proti pádu například upínacím popruhem.

Kvůli snížení hmotnosti kotle a snížení rizika poškození při přepravě lze demontovat opláštění kotle a vyjmout šamotové cihly ze spalovacího prostoru.

Kotel se dodává na paletě.

Kotel přepravte na místo určení.

Při přepravě dbejte na to, abyste kotel nepoškodili.

Na místo instalace přepravujte kotel nejlépe v původním obalu včetně palety.

Vybalte kotel.

Obalový materiál odstraňte ekologicky nezávadným způsobem.

5.2 Pokyny k instalaci

Otopný systém musí být napuštěn vodou, která splňuje požadavky ČSN 07 7401 a zejména její tvrdost nesmí přesáhnout požadované parametry.

Doporučené hodnoty		
Tvrdost	mmol/l	1
Ca ²⁺	mmol/l	0,3
koncentrace celkového Fe + Mn	mg/l	(0,3)*

Tab. 9 Doporučené parametry topné vody

*) doporučená hodnota

Minimální teplota vratné vody

Používejte pouze originální náhradní díly a příslušenství od výrobce. Výrobce nepřebírá odpovědnost za škody způsobené použitím náhradních dílů a příslušenství nedodaných výrobcem.

Z důvodu ochrany před nízkoteplotní korozí je nutné kotel provozovat s minimální teplotou vratné vody 60 °C. Zajistěte, aby tato teplota byla pomocí vhodného zařízení (např. směšovacího trojcestného ventilu) dodržena.

Průtok kotlem seřídte tak (výkon čerpadla), aby mezi teplotou vody v kotli a teplotou vratné vody byl teplotní spád $\Delta T = 5 \dots 20$ K.

5.3 Normy, předpisy a směrnice



Při montáži a provozu topného systému:

Dodržujte příslušné normy a směrnice platné v dané zemi.

Věnujte pozornost údajům na typovém štítku kotle.

Mj. je nutné dodržet následující směrnice a předpisy:

- Ustanovení místních stavebních předpisů pro prostor instalace.
- Ustanovení místních stavebních předpisů o zajištění přívodu spalovacího vzduchu a vedení odtahu spalin.
- Předpisy a normy upravující bezpečnostně-technické vybavení topného systému.



Výrobce nedoporučuje použití nemrznoucí směsi.

V případě použití nemrznoucí nebo antikoroziční přísady to topné vody musí nezávadnost vzniklé směsi garantovat výrobce/dodavatel přísady. V případě poškození kotle či jeho součástí působením vzniklé směsi, výrobce neodpovídá za vzniklé škody a na takto vzniklou vadu nelze uplatnit záruku.

V případě zareagování dvoucestného bezpečnostního zařízení, kdy může dojít k dopuštění vody, která neodpovídá ČSN 077401, je nutno upravit vodu v systému tak, aby této normě opět odpovídala.

a) k otopné soustavě

ČSN 06 0310
ČSN 06 0830
ČSN 07 7401
ČSN EN 303-5

Tepelné soustavy v budovách – Projektování a montáž.
Tepelné soustavy v budovách – Zabezpečovací zařízení.
Voda a pára pro tepelná energetická zařízení s pracovním tlakem páry do 8 MPa.
Kotle pro ústřední vytápění – Část 5: Kotle pro ústřední vytápění na pevná paliva, s ruční a samočinnou dodávkou, o jmenovitém tepelném výkonu nejvýše 500 kW – Terminologie, požadavky, zkoušení a značení.

b) na komín

ČSN 73 4201

Komíny a kouřovody – Navrhování, provádění a připojování spotřebičů paliv.

c) vzhledem k požárním předpisům

ČSN 06 1008
ČSN EN 13501-1 + A1

Požární bezpečnost tepelných zařízení.
Požární klasifikace stavebních výrobků a konstrukcí staveb – Část 1: Klasifikace podle výsledků zkoušek reakce na oheň.

d) k soustavě pro ohřev TV

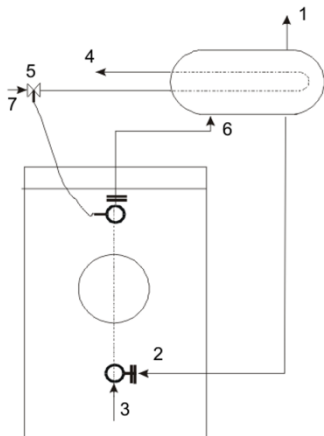
ČSN 06 0320
ČSN 06 0830
ČSN 75 5409

Tepelné soustavy v budovách – Příprava teplé vody – Navrhování a projektování.
Tepelné soustavy v budovách – Zabezpečovací zařízení.
Vnitřní vodovody.

5.4 Zařízení pro odvádění přebytečného tepla

Dochlazovací smyčka nebo dvoucestný bezpečnostní ventil DBV 1 - 02 slouží k odvádění přebytečného tepla v případě, že dojde k překročení teploty vody v kotli přes 95 °C. Dochlazovací smyčka je napojena na příruby kotle dle Obr. 4, dvoucestný bezpečnostní ventil dle Obr. 8).

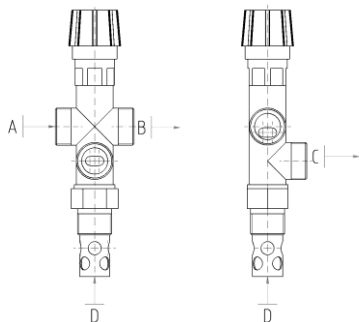
V případě přehřátí kotle (teplota výstupní vody je větší než 95 °C) dojde k sepnutí termostatického ventilu a přebytečné teplo je odváděno dochlazovací smyčkou.



1. Výstup topné vody do systému 2"
2. Vstup vratné vody z dochlazovací smyčky 1 1/2 "
3. Vstup vratné vody do kotle ze systému 2"
4. Výstup chladicí vody
5. Termostatický ventil TS 130 (STS 20)
6. Výstup topné vody z kotle 2 "
7. Vstup chladicí vody

Obr. 6 Hydraulické schéma připojení dochlazovací smyčky

V případě, že je systém vybaven dvoucestným bezpečnostním ventilem DBV 1 - 02 a dojde k přehřátí kotle (teplota výstupní vody je větší než 95 °C), vytvoří dvoucestný bezpečnostní ventil okruh studené vody, a to až do doby, dokud teplota neklesne pod limitní teplotu. V tomto okamžiku se současně uzavře vypouštěcí chladicí zařízení a přívod studené vody, která je dopouštěna do systému.



- A – vstup studené vody
- B – výstup do kotle
- C – výstup do odpadu
- D – vstup z kotle

Obr. 7 Dvoucestný bezpečnostní ventil DBV 1 - 02

Na systém je nutno nainstalovat pojistný ventil o max. přetlaku 150 kPa (1,5 bar), jehož dimenze musí odpovídat jmenovitému výkonu kotle. Pojistný ventil musí být umístěn bezprostředně za kotlem. Mezi pojistným ventilem a kotlem nesmí být umístěn uzavírací ventil. V případě dalších dotazů se prosím obraťte na naše smluvní montážní firmy a servisní organizace.

Technické údaje dvoucestného bezpečnostního ventilu DBV 1 – 02 (od fy. Regulus)

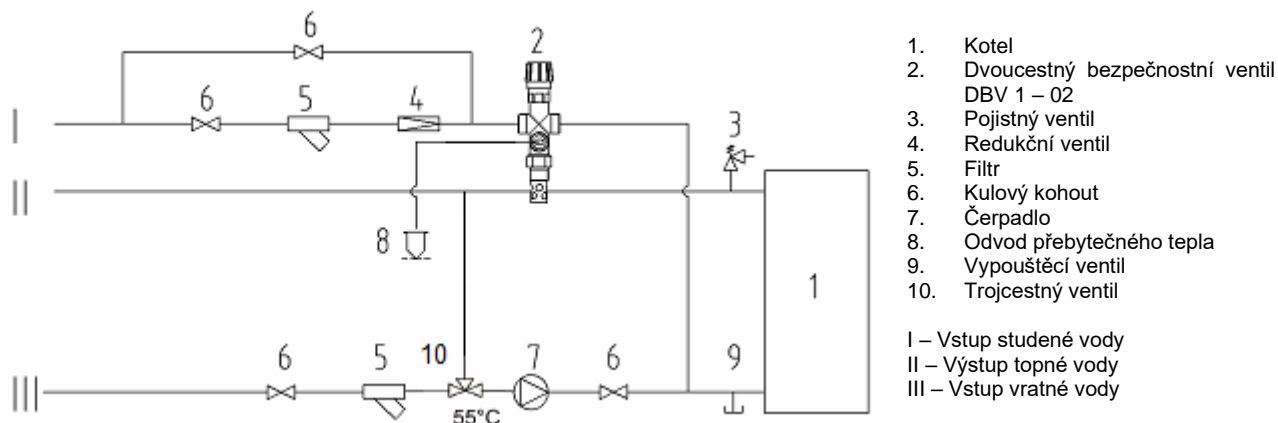
Otevírací teplota (limitní):	100 °C (+0° - 5 °C)
Maximální teplota:	120 °C
Maximální tlak na straně kotle:	150 kPa (1,5 bar)
Maximální tlak na straně vody:	600 kPa (6 bar)
Nominální průtok při Δp 100 kPa (1 bar):	1,9 m ³ /h

Použití

Dvoucestný bezpečnostní ventil DBV 1 – 02 je určen k ochraně kotlů ústředního vytápění proti přehřátí. V tělese ventilu je vypouštěcí a dopouštěcí ventil ovládaný termostatickým členem. Při dosažení limitní teploty se současně otevírá vypouštěcí a dopouštěcí ventil, to znamená, že do kotle proudí studená voda a zároveň se odpouští horká voda z kotle. Při poklesu teploty pod limitní se současně uzavře vypouštěcí a dopouštěcí ventil.

POZOR! Nenahrazuje pojistný ventil.

V případě zareagování dvoucestného bezpečnostního zařízení, kdy může dojít k dopuštění vody, která neodpovídá ČSN 077401, je nutno upravit vodu v systému tak, aby této normě opět odpovídala.



1. Kotel
2. Dvoucestný bezpečnostní ventil DBV 1 – 02
3. Pojistný ventil
4. Redukční ventil
5. Filtr
6. Kulový kohout
7. Čerpadlo
8. Odvod přebytečného tepla
9. Vypouštěcí ventil
10. Trojcestný ventil

I – Vstup studené vody
 II – Výstup topné vody
 III – Vstup vratné vody

Obr.8 Doporučené schéma zapojení dvoucestného bezpečnostního ventilu DBV 1 - 02

Instalace

Instalaci smí provádět pouze odborně způsobilá osoba. Pro správnou funkci termostatického dvoucestného bezpečnostního ventilu je nutné dodržet předepsané podmínky pro jeho instalaci a respektovat označení směrů průtoku vyznačených na těle ventilu. Bezpečnostní ventil se vždy montuje do výstupního potrubí kotle nebo přímo na kotel v místě jeho horní části, kde ohřátá voda opouští kotel a je dopravována do topného systému. Při instalaci ventilu je nutné zkontrolovat, zda použití 3/4" nátrubku, který může být jak v potrubí, tak na kotli, zajistí po instalaci ventilu úplné ponoření termostatického členu ventilu. Po namontování do nátrubku se v místě „C“ (dle obr. 7) připojí odpadní potrubí, ve kterém bude do odpadu odtékat horká voda z kotle. V místě „A“ (dle Obr. 7) se připojí (dle Obr. 8) přívod chladicí vody, která po uvedení ventilu do provozu zajistí ochlazení kotle. Na přívodu chladicí vody musí být namontován filtr pro zachycení mechanických nečistot. V místě „B“ (dle obr. 7) se připojí potrubí, které se dle Obr. 8 zavede do zpátečky topného systému v blízkosti kotle.

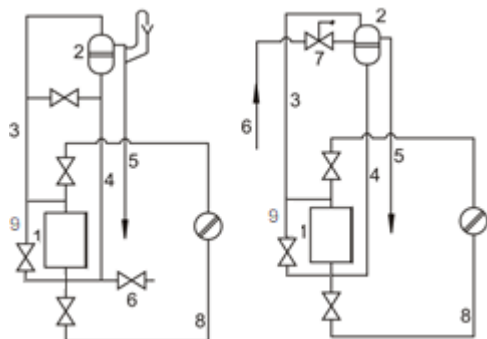
Pravidelná údržba

1x za rok otočit hlavou bezpečnostního ventilu, aby se odstranily případné nečistoty v něm usazené. Vyčistit filtr na vstupu chladicí vody.

V případě použití otevřené expanzní nádoby není nutné zabezpečovací zařízení proti přetopení.

Každý zdroj tepla v otevřené tepelné soustavě musí být spojen s otevřenou expanzní nádobou, která je v nejvyšším bodě tepelné soustavy. Expanzní nádoby musí být dimenzovány tak, aby mohly pojmout změny objemu vody, které vznikly ohřevem a ochlazením.

Otevřené expanzní nádoby musí být vybaveny neuzavíratelnými odvzdušňovacími a přepadovými potrubími. Přepadové potrubí musí být navrženo tak, aby odvedlo bezpečně nejvyšší průtočné množství vstupující do soustavy. Toho je možné dosáhnout dimenzováním přepadového potrubí o jeden DN vyšší než má plnicí potrubí. Expanzní nádoby a jejich přípojné potrubí musí být projektována a umístěna tak, aby bylo spolehlivě zamezeno jejich zamrzání.



1. Zdroj tepla
2. Expanzní nádoba
3. Pojistné potrubí
4. Expanzní potrubí
5. Přepadové potrubí
6. Plnicí potrubí
7. Omezovač hladiny vody
8. Zpětné potrubí
9. Ochrana teploty vratné vody

Obr. 9 Příklady zapojení otevřených expanzních nádob

5.5 Zařízení pro odvod tepla – akumulční nádrže

Kotle řady VIAFLAMES W22 ECO splňují dle ČSN EN 303-5 podmínky emisní třídy 5. Tuto třídu splňují při provozu na jmenovitý výkon u všech certifikovaných paliv a snížený výkon v hodnotě 50 % jmenovitého výkonu u spalování palivového dřeva.

Jestliže jmenovitý výkon (v případě spalování palivového dřeva snížený výkon) je vyšší než okamžitý požadavek objektu a systému na teplo, je nutné odvést přebytečné teplo do zásobníku TUV, do akumulční nádrže apod. jejíž velikost je stanovena podle výkonu kotle a použitého paliva. Do objemu akumulace je možné započítat i naddimenzovaný objem vody v instalovaném otopném systému (např. u samotožného systému vytápění).

V případě použití akumulční nádoby v systému, je při jejím plném nabití nutné kotel odstavit a vytápět teplem z akumulční nádoby.

Po vyčerpání tepla z akumulční nádoby kotel znovu uvedeme do provozu. Pokud je Váš požadovaný topný výkon nižší než jmenovitý výkon kotle (např. letní provoz a ohřev teplé užitkové vody) je nutný opakovaný zátop.

Výpočet nejmenšího objemu zásobníkového výměníku,

$$V_{sp} = 15T_b \times Q_N (1-0,3 \times (Q_H/Q_{min}))$$

kde:

V_{sp} objem akumulční nádrže v l
 Q_N jmenovitý tepelný výkon v kW
 T_b doba hoření v h

Q_H tepelné zatížení budov v kW
 Q_{min} nejmenší tepelný výkon v kW

Rozměry akumulční nádrže musí být stanoveny podle výkonu kotle a použitého paliva. Nutno počítat s největším vypočteným objemem, přičemž **minimální použitý objem akumulční nádrže musí být 300 l.**

6 Montáž

6.1 Postup montáže

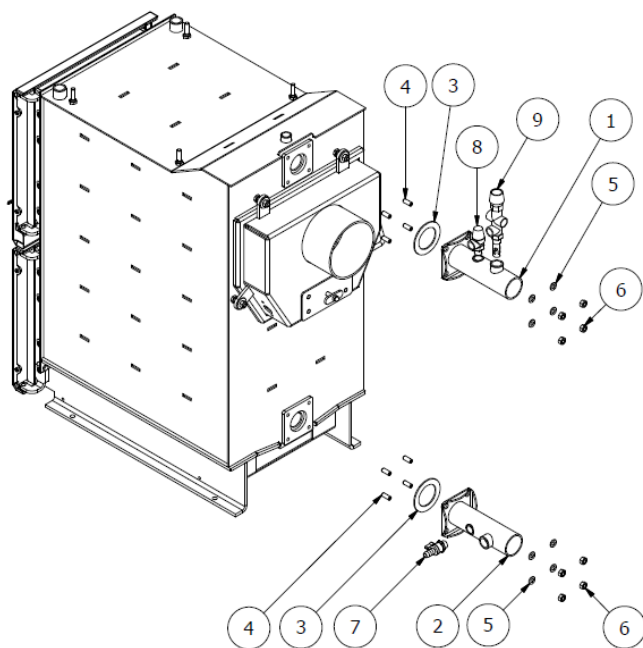
6.1.1 Instalace kotlového tělesa

6.1.1.1 Instalace kotlového tělesa – dochlazovací smyčka

1. Ustavit kotlové těleso na podstavec nebo podezdívku (podložku).
2. Na svařenec dochlazovací smyčky předem přivařit přírubu topné vody dochlazovací smyčky (dle dispozic kotelny), mezi přírubu a kotel vložit těsnění $\text{Ø } 90 \times 60 \times 3$, poté namontovat svařenec pomocí 4 ks matic M 10 a 4 ks podložek 10,5 ke kotli. Horní výstup topné vody propojit svarem s topným systémem.
3. Spodní výstup z dochlazovací smyčky propojit pomocí přivaření 1 1/2" trubky s výstupem vratné vody (příruby vratné vody) ke kotli.
4. Na jeden z výstupů dochlazovací smyčky namontovat termostatický ventil (čidlo namontovat do jímky a připojit vstup studené vody 1/2"). Pozor na označení směru průtoku vody pomocí šípky, musí být shodný dle obr. č. 7.
5. Druhý 1/2" výstup dochlazovací smyčky propojit s odpadem (upozornění: pro kontrolu funkce termostatického ventilu doporučujeme propojení výstupu vody do odtoku pomocí nálevky).
6. Po napojení kotle na otopný systém našroubovat do kotle vypouštěcí ventil dle obr. č. 10.
7. Na kouřový nástavec nasadit kouřovou rouru a zasunout do komínového otvoru. Průměr kouřové roury je 160 mm.
8. Našroubovat regulátor tahu do otvoru v horní přední části. Postup nastavení regulátoru tahu kotle je uveden v návodu, který je přiložen v příslušném regulátoru
9. Doporučuje se použít na vstup a výstup topné vody uzavírací ventily, jelikož bez těchto ventilů bude nutno při vyčištění filtru vypustit celý systém.

6.1.1.2 Instalace kotlového tělesa – dvoucestný bezpečnostní ventil DBV 1 - 02

1. Ustavit kotlové těleso na podstavec nebo podezdívku (podložku).
2. Mezi přírubu topné vody a kotel vložit těsnění $\text{Ø } 90 \times 60 \times 3$, poté namontovat pomocí 4 ks matic M 10 a 4 ks podložek 10,5 ke kotli. (dle dispozic kotelny). Výstup topné vody propojit svarem s topným systémem.
3. Mezi přírubu vratné vody a kotel vložit těsnění $\text{Ø } 90 \times 60 \times 3$, poté namontovat pomocí 4 ks matic M 10 a 4 ks podložek 10,5 ke kotli.
4. Dle obr.č. 8 propojit dvoucestný bezpečnostní ventil DBV 1 – 02 s přírubou vratné vody, přírubou topné vody a se vstupem chladicí vody a výstupem přebytečného tepla.
5. Namontovat vypouštěcí ventil do příruby vratné vody.
6. Na kouřový nástavec nasadit kouřovou rouru a zasunout do komínového otvoru. Průměr kouřové roury je 160 mm.
7. Našroubovat regulátor tahu do otvoru v horní přední části. Postup nastavení regulátoru tahu kotle je uveden v návodu, který je přiložen v příslušném regulátoru.
8. Doporučuje se použít na vstup a výstup topné vody uzavírací ventily, jelikož bez těchto ventilů bude nutno při vyčištění filtru vypustit celý systém.

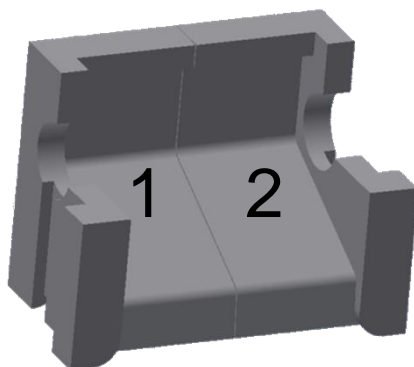


1. Příruba topné vody
2. Příruba vratné vody
3. Těsnění $\phi 90 \times 60 \times 3$
4. Závrtný šroub
5. Podložka 10,5
6. Matice M10
7. Napouštěcí a vypouštěcí kohout
(není součástí standardní dodávky)
8. Pojistovací ventil (není součástí standardní dodávky)
9. Dvoucestný bezpečnostní ventil DBV 1 -02 (není součástí standardní dodávky)

Obr. 10 Osazení přírub topné a vratné vody

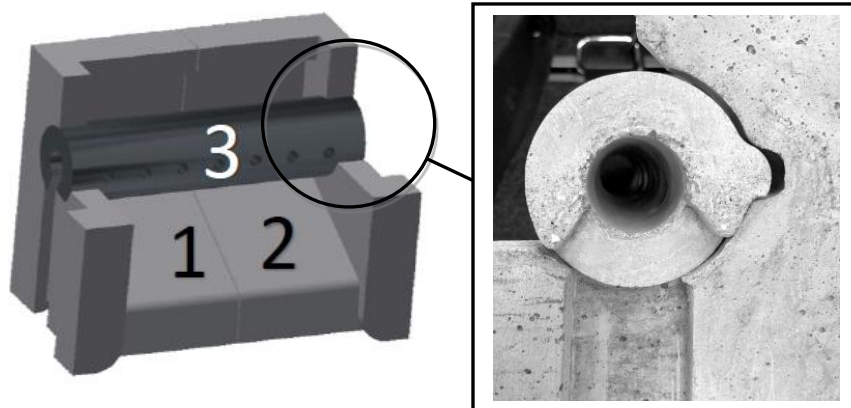
6.1.1.3 Umístění sestavy žárobetonové vyzdívky, trysky spalovacího vzduchu a šikmého roštu

1. Do spodní části spalovací komory umístíme tvarovku spodní levou (1) a tvarovku spodní pravou (2).



Obr. 11 Spodní část sestavy žárobetonové vyzdívky

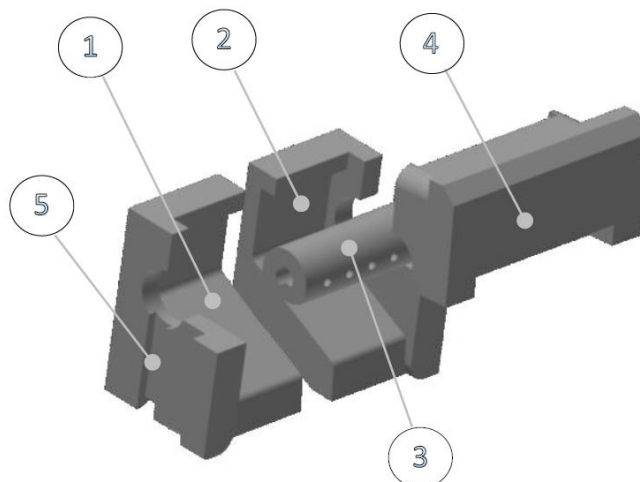
2. Do kruhových výřezů v bočních částech spodních tvarovek (1) (2) vložíme trysku spalovacího vzduchu (3). Správné umístění trysky zajišťuje drážka v pravé části spodní tvarovky (pozice 2 na obr. 12) v kruhovém výřezu, kde musí zapadnout náledek na pravé straně trysky spalovacího vzduchu.



Obr. 12 Instalace trysky spalovacího

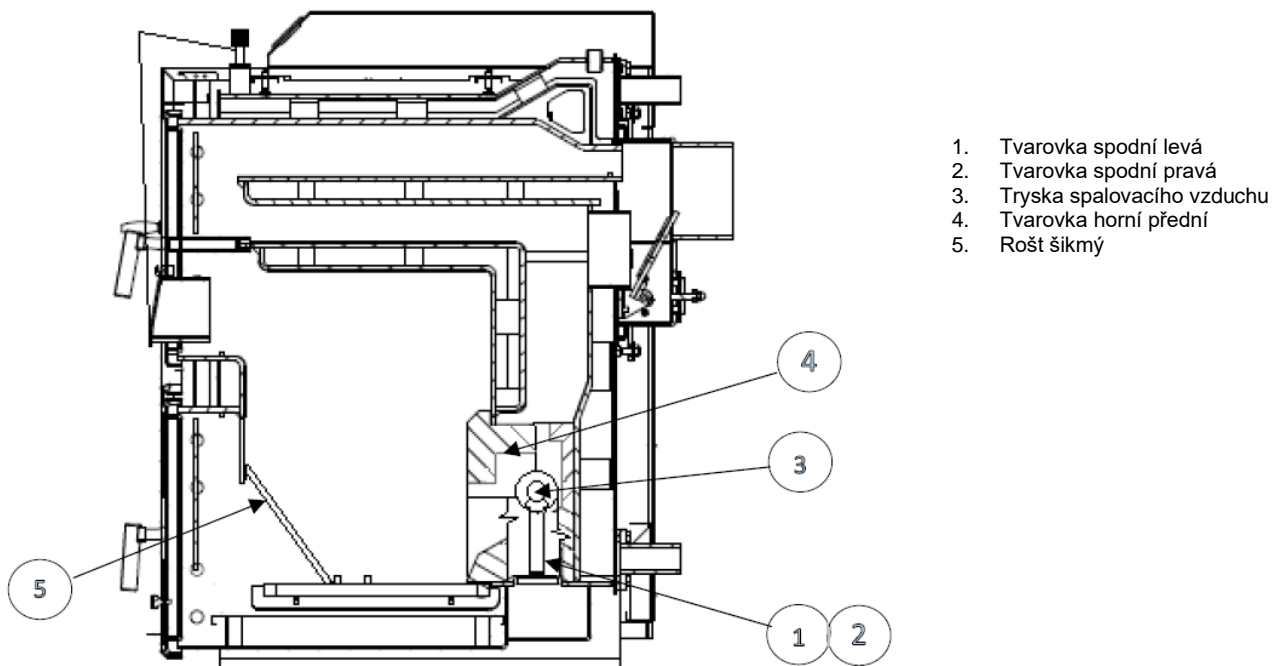
vzduchu

3. Spalovací komoru uzavřeme vložením tvarovky horní přední (4).



Obr. 34 Sestava žárobetonových tvarovek a trysky spalovacího vzduchu

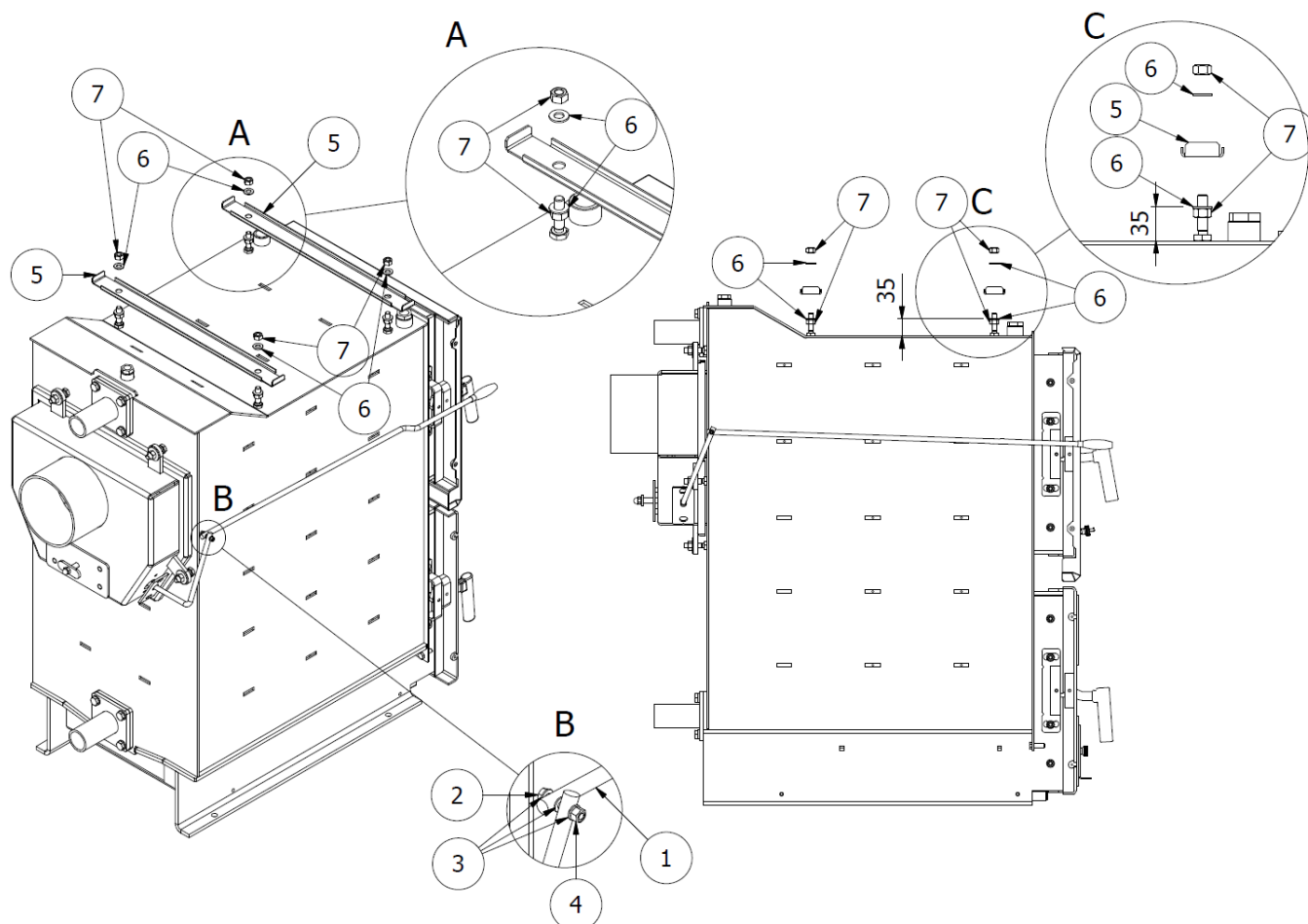
4. Do palivového prostoru opatrně vložíme šikmý rošt (5), který opřeme u kotlů typu W24, W30, W34 o přední litinové zarážky, u kotle W18 o zadní litinové zarážky. Horní část šikmého roštu opřeme o přední část topeniště.



Obr. 14 Umístění zárobetonových tvarovek a šikmého roštu ve spalovací komoře kotle W22 ECO

6.1.2 Montáž pláště

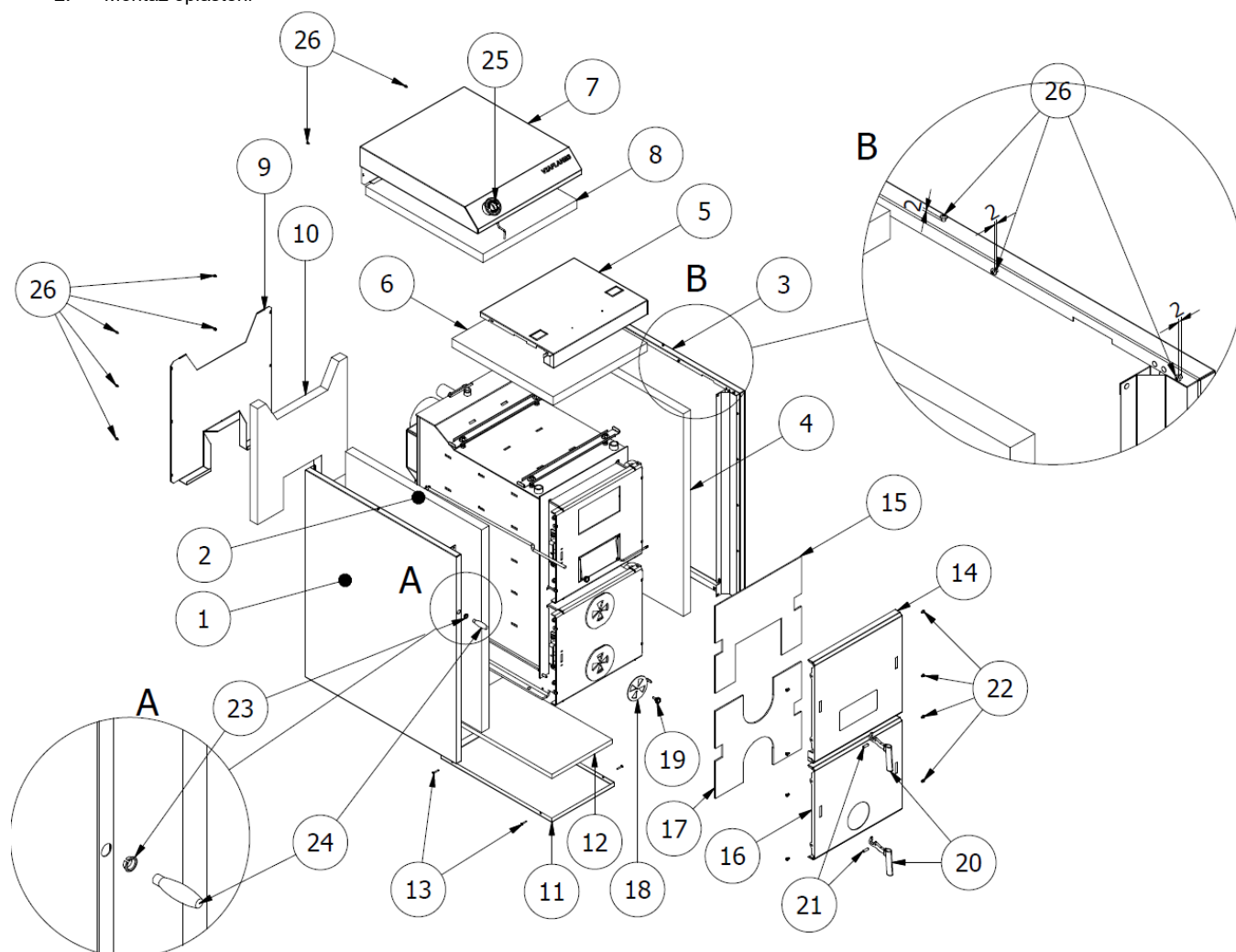
1. Montáž táhla a konzolí pláště



Obr. 15 Montáž táhla a konzolí pláště

1. Táhlo zadní zkratovací klapy
2. Šroub M5 x 30
3. Podložka 5,3
4. Matice M5
5. Konzola snížená
6. Podložka 10,5
7. Matice M10

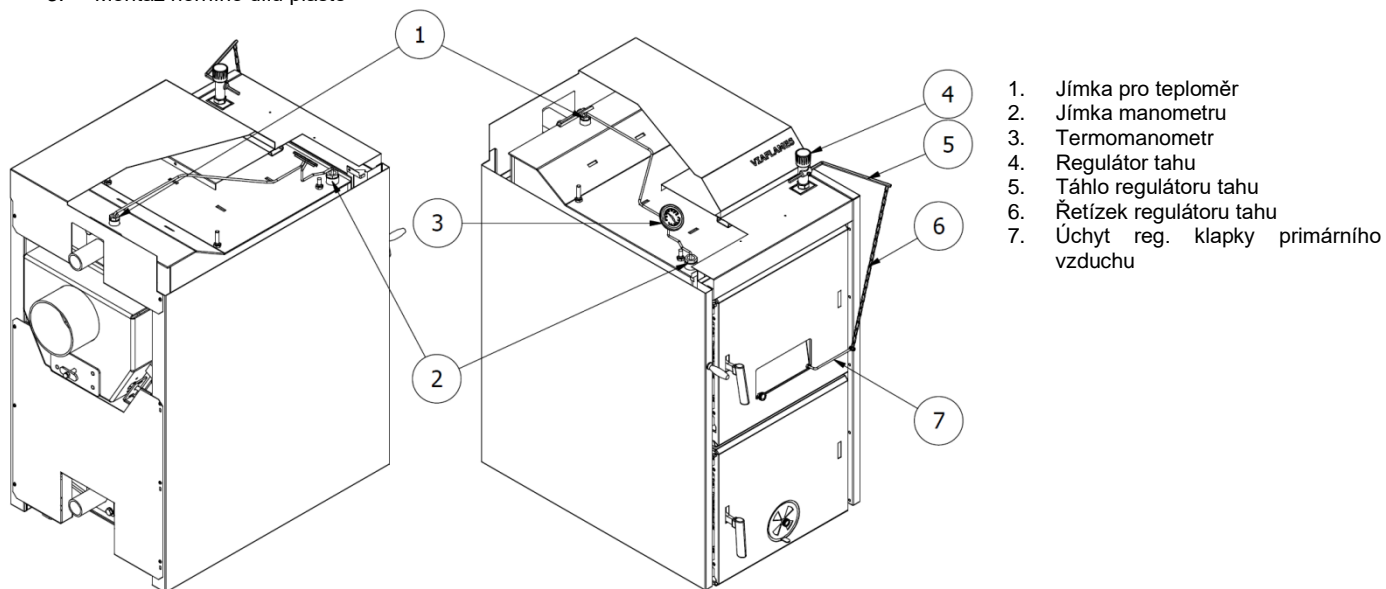
2. Montáž opláštění



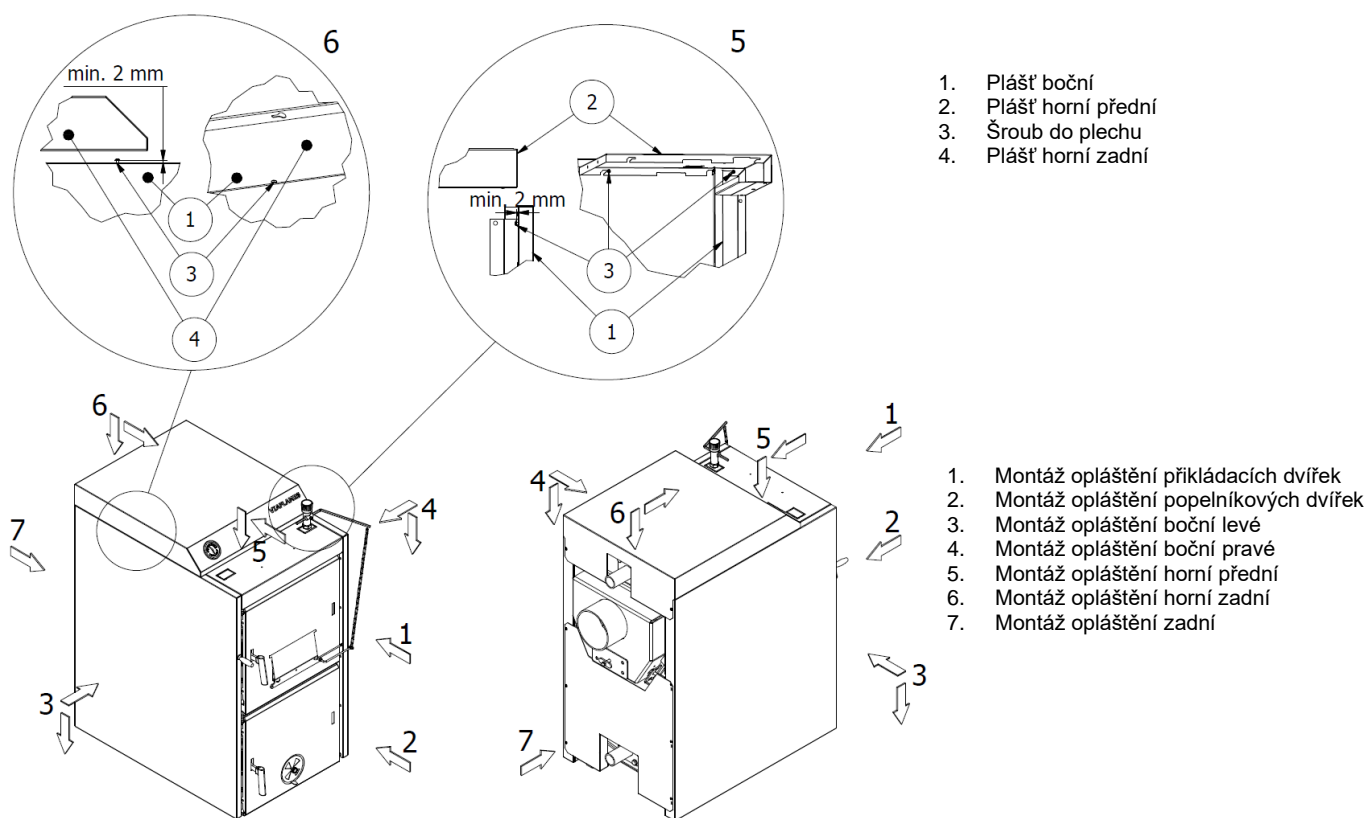
Obr. 16 Montáž opláštění

- | | |
|---------------------------------------|--|
| 1. Opláštění levé boční | 14. Opláštění příkladacích dvírek |
| 2. Izolace opláštění levé | 15. Izolace opláštění příkladacích dvírek |
| 3. Opláštění pravé boční | 16. Opláštění popelníkových dvírek |
| 4. Izolace opláštění pravé | 17. Izolace opláštění popelníkových dvírek |
| 5. Opláštění horní přední | 18. Regulátor sekundárního vzduchu |
| 6. Izolace horního opláštění - přední | 19. Šroub s rýhovanou hlavou |
| 7. Opláštění horní zadní | 20. Rukojeť |
| 8. Izolace horního opláštění - zadní | 21. Imbusový šroub M8x25 |
| 9. Opláštění zadní | 22. Šroub M6x10 s plochou hlavou |
| 10. Izolace zadního opláštění | 23. Průchodka táhla |
| 11. Plech dolní | 24. Rukojeť táhla |
| 12. Izolace dolní | 25. Termomanometr |
| 13. Šroub M4x25 | 26. Šroub do plechu |

3. Montáž horního dílu pláště



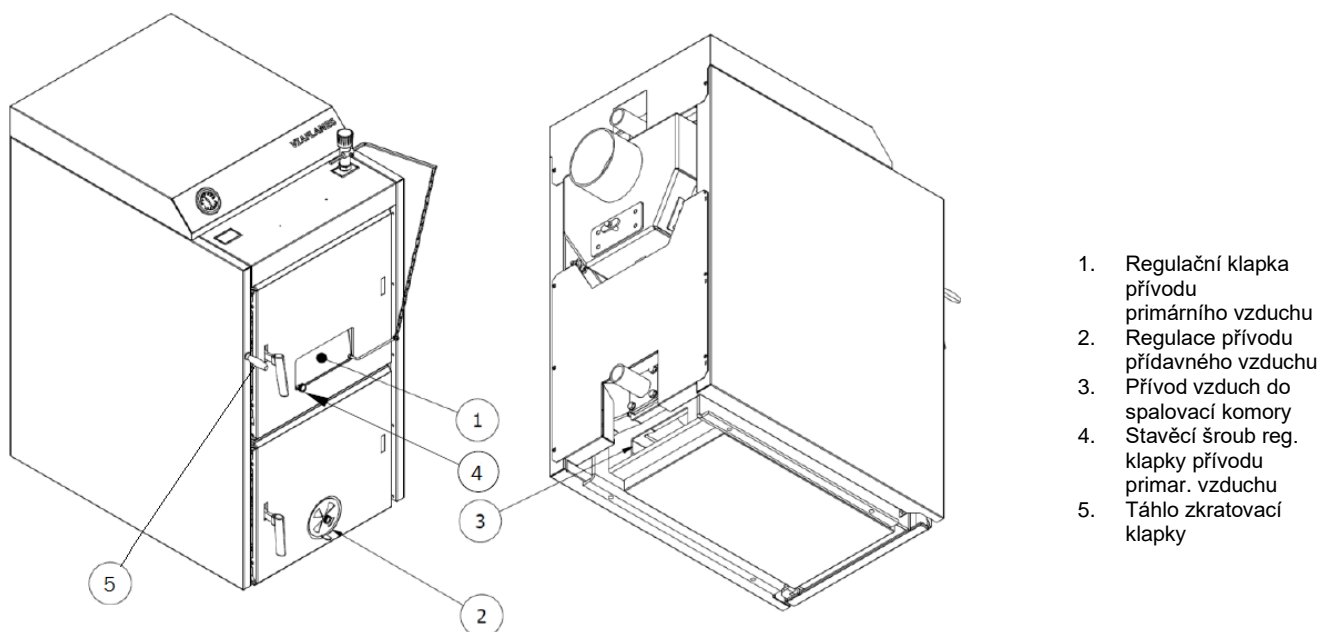
Obr.17 Instalace termomanometru a regulátoru tahu



Obr.18 Postup montáže opláštění

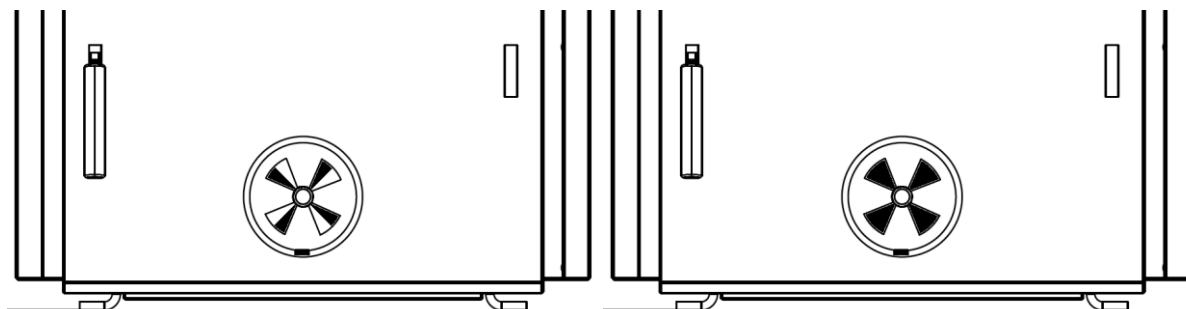
6.2 Regulační a zabezpečovací prvky

Regulační klapka příkladacích dvířek reguluje přívod primárního spalovacího vzduchu nad palivo. Je ovládána regulátorem tahu nebo ručně stavěcím šroubem reg. klapky. Pro přívod a regulaci přidavného vzduchu pod rošt je ve spodních popelníkových dvířkách umístěna ručně nastavitelná otočná růžice. Zkratová klapka pro rychlé zahřátí komínových cest je ovládaná ručně pomocí táhla umístěného z čela kotle.



Obr. 19 Regulační prvky kotle

Pro zjišťování teploty topné vody a tlaku vody v otopném systému slouží sdružený přístroj - termomanometr. Kapiláry termomanometru je nutné vložit do patřičných jímek tělesa. Jímka čidla manometru je umístěna v přední části a jímka čidla teploměru je umístěna v zadní části u výstupu vody z kotle, viz. Obr. 18.



Obr. 20 Nastavení regulace přívodu přidavného vzduchu pod rošt

Nastavení regulace sekundárního vzduchu		
Otevření růžice	Druh paliva	
	Dřevo	Hnědé uhlí, černé uhlí
	50% Obr. 20 vlevo	100% Obr. 20 vpravo

Nastavení je pouze orientační a je závislé na komínovém tahu, dostatečném přívodu vzduchu do kotelny a kvalitě používaného paliva.

6.2.1 Naplnění otopné soustavy vodou

Tvrdost vody musí odpovídat ČSN 07 7401 a je nezbytné, aby v případě, že tvrdost vody nevyhovuje, byla voda upravena dle kap. č. 5.2. Otopné systémy s otevřenou expanzní nádobou dovolují přímý styk topné vody s atmosférou. V topném období expandující voda v nádrži pohlcuje kyslík, který zvyšuje korozivní účinky a současně dochází ke značnému odpařování vody. K doplnění je možné použít jen vody upravené na hodnoty dle ČSN 07 7401.

Otopnou soustavu je nutno důkladně propláchnout, aby došlo k vyplavení všech nečistot.

Během topného období je nutno dodržovat stálý objem vody v otopném systému. Při doplňování otopné soustavy vodou je nutno dbát na to, aby nedošlo k přísávání vzduchu do systému. Voda z kotle a otopného systému se nesmí nikdy vypouštět nebo odebírat k použití kromě případů nezbytně nutných, jako jsou opravy apod. Vypouštěním vody a napouštěním nové se zvyšuje nebezpečí koroze a tvorby vodního kamene. **Je-li třeba doplnit vodu do otopného systému, doplňujeme pouze do vychladlého kotle.**

Po napuštění kotle a otopného systému nutno zkontrolovat těsnost všech spojů.

Při použití dvoucestného bezpečnostního ventilu DBV 1 - 02 je chladicí voda dopouštěna postupně do vratné vody.

Ukončení montáže a provedení topné zkoušky musí být zaznamenáno do „Záručního listu“ (je součástí návodu, kapitola č. 17.)

7 Uvedení do provozu – pokyny pro smluvní servisní organizaci

Uvedení kotle do provozu smí provádět pouze odborné montážní firmy oprávněné k provádění této činnosti.

7.1 Kontrolní činnost před spuštěním

Před uvedením kotle do provozu je nutno zkontrolovat:

1. Naplnění otopného systému vodou (kontrola termomanometru) a těsnost soustavy.
2. Připojení ke komínu – **toto připojení lze provést pouze se souhlasem příslušného kominického podniku (revize komínu).**
3. Funkčnost regulátoru tahu a termostatického ventilu.

7.2 Uvedení kotle do provozu

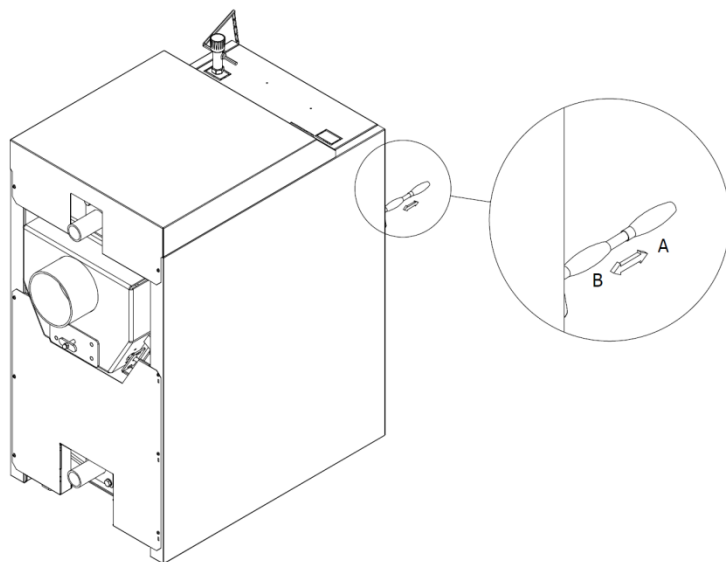
1. Provést zátop kotle.
2. Uvést kotel na potřebnou provozní teplotu. Doporučená teplota výstupní vody je 80 °C.
3. Seřídít regulátor tahu včetně délky řetízku (dle přiloženého návodu regulátoru tahu).
4. Provést kontrolu funkčnosti zabezpečovacího zařízení proti přetopení (dochlazovací smyčky nebo dvoucestného bezpečnostního ventilu DBV 1 - 02).
5. Provést kontrolu funkčnosti ochrany teploty vratné vody.
6. Provozovat kotel v provozním stavu dle příslušných norem.
7. Zkontrolovat opětovně těsnost kotle.
8. Seznámit uživatele s obsluhou.
9. Provést zápis do záručního listu.

8 Obsluha kotle uživatelem

8.1 Zátop



1. Zkontrolovat množství vody v otopném systému na termomanometru.
2. Otevřít uzavírací armatury mezi kotlem a otopným systémem.
3. Vyčistit prostor ve spodní části spalovací komory (prostor před tryskou), rošt, popelník, kouřové kanály a stěny kotle.
4. Přes příkládací dvířka vložit podpal a třísky na spodní rošt a zapálit.
5. Před zápalem je nutné otevřít zkratovací klapku do polohy **B** Obr. 21, tím jsou spaliny odváděny nejkratší spalinnou cestou do komína a dochází k jeho zahřátí. Po zahřátí komína je nutné uzavřít klapku zpět do polohy **A** dle Obr. 21



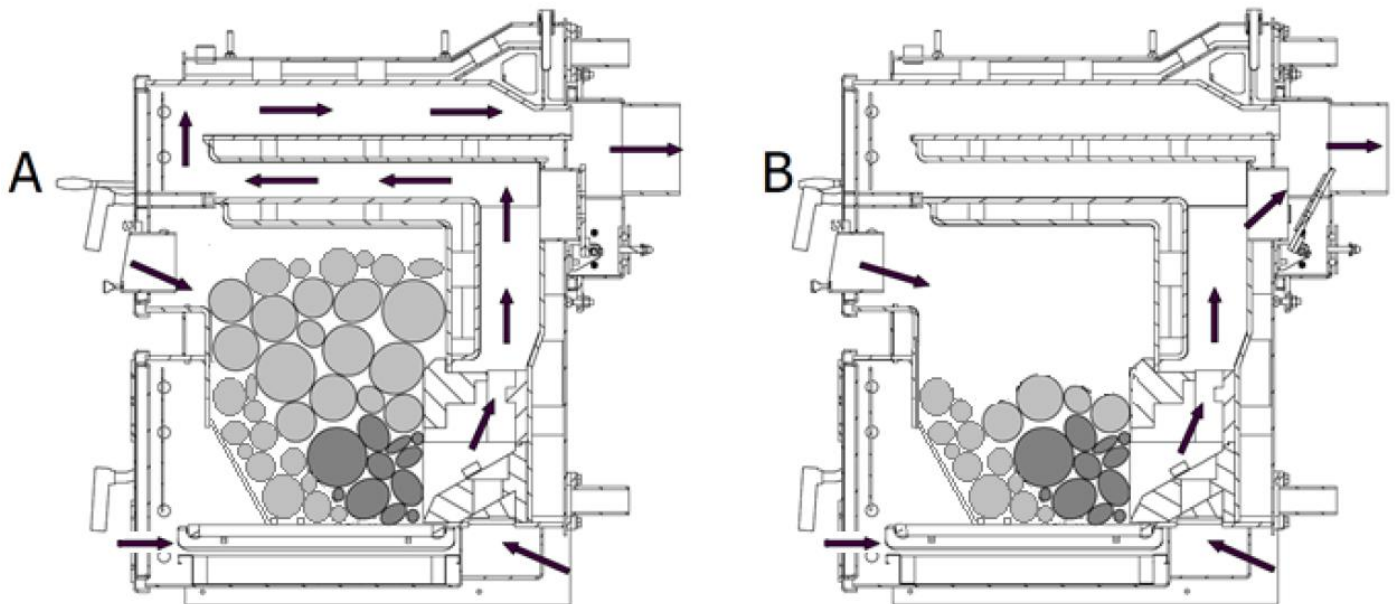
Ovládací táhlo zkratovací klapky

Poloha **A** – Zkratovací klapka zavřená – běžný provoz

Poloha **B** – Zkratovací klapka otevřená – zátop, příkládání paliva

Obr. 21 Zátop v kotli W22 ECO

6. Horní reg. klapku přívodu primárního vzduchu v přední části kotle nastavit do polohy maximálního otevření.
7. Uzavřít příkládací dvířka kotle a nechat oheň hořet.
8. Když plameny mizí a zůstává žhnoucí podklad, otevřít pomalu příkládací dvířka a přiložit palivo dle potřeby.
9. Nově přiložené palivo nechat rozhořet, zavřít zkratovací klapku (do polohy **A** Obr. 21) a horní reg. klapku přívodu primárního vzduchu nastavit regulátorem intenzity výkonu dle potřeby.

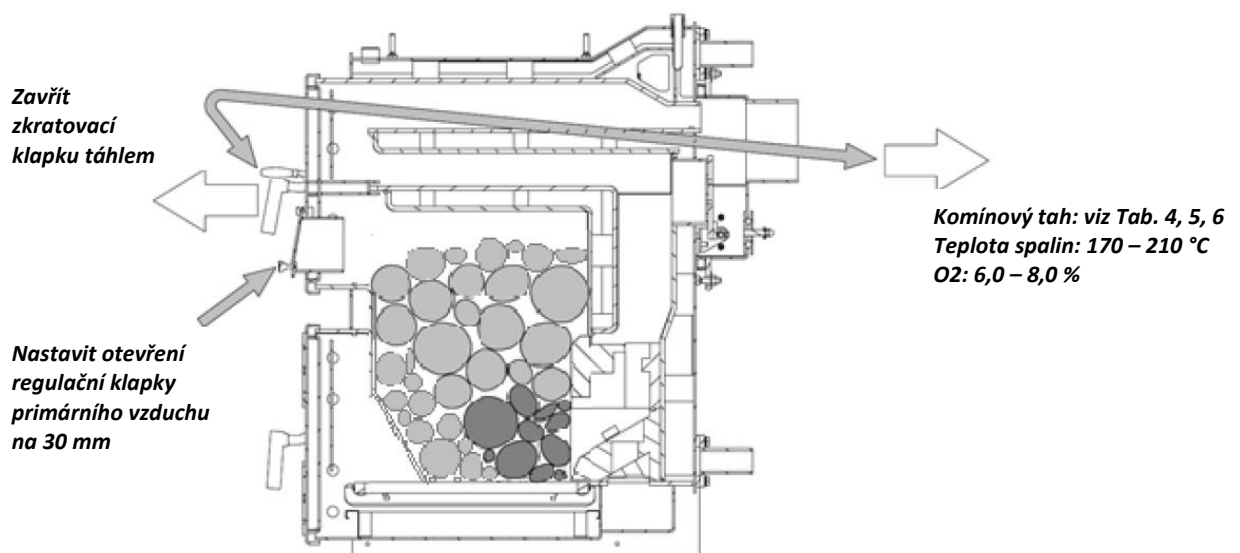


Obr.22 Zátop v kotli W22 ECO

8.2 Nastavení kotle pro měření emisí



Před měřením emisí je nutné řádně vyčistit kotel a jeho spalínové cesty.
Kotel musí být provozován minimálně 3 hod.
V průběhu měření je nutné provozovat kotel na jmenovitý výkon



Obr.23 Nastavení kotle pro měření emisí

8.3 Provoz

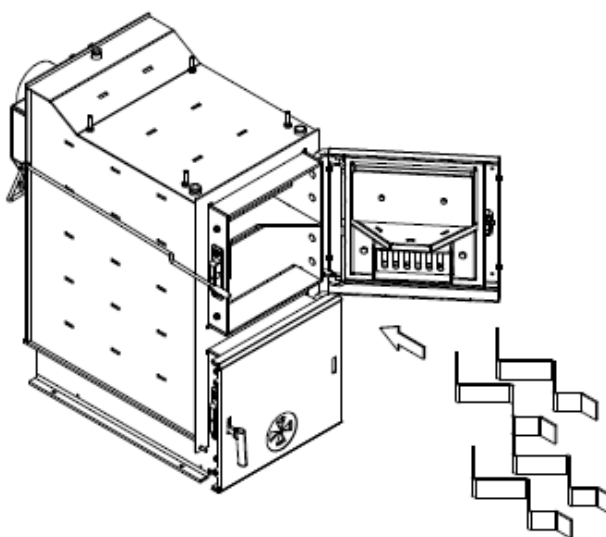
1. Po dosažení teploty topné vody upravit přívod spalovacího vzduchu. Regulace výkonu se provádí regulační klapkou na příkládacích dvířkách, kterou se reguluje přívod vzduchu nad palivo pomocí regulátoru tahu nebo stavěcím šroubem samotné reg. klapky Regulátor tahu je nutné seřídit tak, aby reg. klapka příkládacích dvířek byla v okamžiku, kdy je dosaženo žádané teploty topné vody přivřena na 8 až 10 mm.
2. Podle potřeby tepla a intenzity hoření je nutné během provozu kotel znovu doplňovat palivem. Příkladáme na žhavou vrstvu silnou asi 15 cm. Před přiložením provádíme ruční roštování u palivového dřeva shora přes příkládací dvířka. Doporučujeme příkládat přibližně 10 - 15 cm pod horní část příkládací komory. Před doplněním paliva uvolníme ústí otvoru ve spodní části vyzdívky spalovací komory tak, aby bylo umožněno plynulé odhořívání paliva.
3. Popelníková dvířka musí být během provozu kotle trvale uzavřena.
4. Ovládání zkratovací klapky při provozu kotle na jmenovitý výkon (mimo zátop a příkládání paliva) musí být v poloze **A** dle Obr. 21.
5. Podle potřeby vyprázdnit popelník (nutno použít rukavice).
6. V případě použití uzavíracích ventilů je nutno mezi kotel a uzavírací ventil namontovat pojišťovací ventil.
7. Filtř doporučujeme vyčistit po provedení topné zkoušky a následně před zahájením topné sezóny.
8. V průběhu hoření dochází v příkládací komoře ke hromadění zplodin. Proto v průběhu hoření neotvírejte příkládací dvířka a s přiložením dalšího paliva vyčkejte do doby, kdy v příkládací komoře zbyde jen žhavá vrstva, která tvoří minimální množství kouře.

9 Údržba

1. Kontrolovat a v případě potřeby odstraňovat popel z popelníku. Všechny zbytky paliva v topeništi a v odhořívacím otvoru ve vyzdívce odstraňujeme před každým novým zátopem. Popel je nutno odkládat do nehořlavých nádob s víkem. **Při práci je nutno používat ochranné pomůcky** a dbát osobní bezpečnosti.
2. 1x za týden vyčistit stěny kotle uvnitř topeniště, kouřové tahy kotle a kouřový nástavec (vychladlý kotel, kdy teplota nepřesáhne 40 °C). Pro odstranění popele z kouřového nástavce slouží čistící poklop v jeho spodní části. Demontáž čistícího poklopu provedeme zamáčknutím a pootočením šroubu v jeho spodní části. **Po vyčištění kouřového nástavce namontujeme zpět čistící poklop a dbáme na jeho řádné utěsnění.**
3. Pokud dojde při použití paliv s větším vývinem plynu k usazení dehtového nánosů na stěnách palivového prostoru, odstraníme jej škrabkou nebo vypálením pomocí suchého tvrdého dříví při uvedení kotle na max. pracovní teplotu.
4. Po ukončení topné sezóny vyčistit prostor přívodu terciálního vzduchu (otvor v zadní spodní části kotle pod spalovací komorou).
5. V případě, že dojde z důvodů nevhodné manipulace ze strany uživatele u některé z částí vyzdívky ke vzniku drobného mechanického poškození, je možné provádět opravu pouze po jejím vychladnutí. Opravu provádíme pomocí vhodného žáruvzdorného lepidla určeného k tomuto účelu.
6. Jestliže se vyskytnou nečistoty na krycích dílech a ovládacích prvcích, odstraňte je nejlépe měkkým vlhkým hadrem. Doporučujeme mírně čistící prostředky bez rozpouštědel. Rozpouštědla jako alkohol, technický benzin nebo ředidla se nesmí používat, neboť by došlo k poškození povrchu zařízení.
7. **V případě, že kotel není dlouhodobě provozován, je nutné po jeho důkladném vnitřním vyčištění zajistit odvětrání kotle trvalým otevřením příkládacích a popelníkových dvířek a udržovat kotel v suchém prostředí.**

10 Použití turbulátorů

Kotel W22 ECO používá ke zvýšení účinnosti sestavy turbulátorů, které se vkládají do horních částí spalinové cesty kotle.



Obr.24 Umístění turbulátorů v kotli

11 DŮLEŽITÁ UPOZORNĚNÍ

1. Kotel mohou obsluhovat pouze dospělé osoby seznámené s tímto návodem k obsluze. Ponechat děti bez dozoru dospělých u kotle je nepřipustné. Zásahy do konstrukce kotle, které by mohly ohrozit zdraví obsluhy, příp. spolubydlících, jsou nepřipustné.
2. Kotel není určen pro používání osobami (včetně dětí), jímž fyzická, smyslová nebo mentální neschopnost či nedostatek zkušeností a znalostí zabraňuje v bezpečném používání spotřebiče, pokud na ně nebude dohlíženo nebo pokud nebyly instruovány ohledně použití spotřebiče osobou zodpovědnou za jejich bezpečnost.
3. Na děti by se mělo dohlížet, aby se zajistilo, že si nebudou se spotřebičem hrát.
4. Dojde-li k nebezpečí vzniku a vniknutí hořlavých par či plynu do kotelniny, nebo při pracích, při kterých vzniká přechodné nebezpečí požáru nebo výbuchu (lepení podlahových krytin, nátěry hořlavými barvami), musí být kotel včas před zahájením prací odstaven z provozu.
5. K zatápění kotle je **ZAKÁZÁNO** používat hořlavých kapalin.
6. Během provozu je **ZAKÁZÁNO** přetápět kotel.
7. Na kotel a do vzdálenosti menší, než je bezpečná vzdálenost od něj, nesmí být kladeny předměty z hořlavých hmot.
8. Při vybírání popela u kotle nesmí být ve vzdálenosti minimálně 1500 mm od kotle hořlavé látky.
9. Při provozu kotle na nižší teplotu než 55 °C může docházet k rosení kotlového tělesa, tzv. nízkoteplotní korozi, která zkracuje životnost kotlového tělesa. Proto doporučujeme provozovat kotel při teplotě 55 °C a vyšší.
10. V případě použití akumulární nádoby lze v kotli opět zatopit, resp. do něj opět přiložit, jestliže je kotel vyhořelý až na základ ohniště a akumulární nádrž je vybitá, resp. vychladlá.
POZOR! Nerespektování vede k extrémnímu znečištění výměníku tepla.
11. Po ukončení topné sezóny je nutno důkladně vyčistit kotel, kouřovody a kouřový nástavec. Namazat grafitovým tukem otočné čepy, mechanismus kouřové klapky a další pohyblivé části na kotli. Kotelnu je nutné udržovat v čistotě a suchu.
12. V případě, že otopný systém není denně v zimním období používán, je nutné z něj vypustit vodu.
13. Na systém je nutno nainstalovat pojistný ventil o max. přetlaku 150 kPa (1,5 bar), jehož dimenze musí odpovídat jmenovitému výkonu kotle. Pojistný ventil musí být umístěn bezprostředně za kotlem. Mezi pojistným ventilem a kotlem nesmí být umístěn uzavírací ventil. V případě dalších dotazů se prosím obraťte na naše smluvní montážní firmy a servisní organizace.
14. V případě zareagování dvoucestného bezpečnostního zařízení, kdy může dojít k dopuštění vody, která neodpovídá ČSN 07 7401 je nutno upravit vodu v systému tak, aby této normě opět odpovídala.
15. Při montáži, instalaci a obsluze spotřebiče je nutno dodržovat normy, jež platí v příslušné zemi určení.

Při nedodržení těchto podmínek není možno nárokovat záruční opravy.

Seznam smluvních servisních organizací je k dispozici na stránkách www.viaflames.cz.

12 Pokyny k likvidaci výrobku po jeho lhůtě životnosti

Viaflames s.r.o. je smluvním partnerem firmy EKO-KOM a.s. s klientským číslem F00210220.

Obaly splňují ČSN EN 13427.

Obaly doporučujeme likvidovat tímto způsobem:

- plastová folie, kartónový obal - využijte sběrné suroviny
- kovová stahovací páska - využijte sběrné suroviny
- dřevěný podklad je určen pro jedno použití a nelze jej jako výrobek dále využívat. Jeho likvidace podléhá zákonu 477/ 2001 Sb. a 185/2001 Sb. ve znění pozdějších předpisů.

Jednotlivé části kotle doporučujeme likvidovat takto:

- výměník - využijte sběrné suroviny
- trubkové rozvody, opláštění - využijte sběrné suroviny
- ostatní kovové části - využijte sběrné suroviny
- izolační materiál - prostřednictvím firmy zabývající se sběrem a likvidací odpadu

Při ztrátě užitečných vlastností výrobku lze využít zpětného odběru výrobku (je-li zaveden), v případě prohlášení původce, že se jedná o odpad, je nakládáno s tímto odpadem podle ustanovení platné legislativy příslušné země.

13 Záruka a odpovědnost za vady

„Osvědčení o kvalitě a kompletnosti kotle“ slouží po vyplnění jako „Záruční list“ Je umístěn v kapitole č. 17.

Uživatel je povinen svědčit odstranění závad, včetně oprav výměníku kotle jen odbornému smluvnímu servisu akreditovanému výrobcem kotle VIAFLAMES s.r.o., jinak neplatí záruka za řádnou funkci kotle.

Uživatel je povinen provádět u kotle pravidelnou údržbu.

Každé oznámení vad musí být učiněno neprodleně po jejich zjištění vždy písemnou formou a telefonickou domluvou.

Při nedodržení uvedených pokynů nebudou záruky poskytované výrobcem uznány.

Trhliny způsobené pnutím nebo lehká koroze na žáruvzdorné vyzdívice jsou způsobeny teplotními výkyvy a teplotou přes 1000 °C ve spalovací komoře. Rozhodující pro funkčnost zařízení je ale tvarová stabilita stavebních dílů. Trhliny neovlivňují funkčnost a lze je považovat podobně jako u kachlových kamen za normální. V případě, že dojde z důvodů nevhodné manipulace ze strany uživatele u některé z částí vyzdívky ke vzniku drobného mechanického poškození, je možné provádět opravu pouze po jejím vychladnutí. Opravu provádíme pomocí vhodného žáruvzdorného lepidla určeného k tomuto účelu.

Výrobce si vyhrazuje právo na změny prováděné v rámci inovace výrobku, které nemusí být obsaženy v tomto návodě.

Výrobce nenese zodpovědnost za případné škody, nebude-li výrobek používán v souladu s podmínkami uvedenými v tomto návodu k obsluze.

Záruka se nevztahuje na:

- závady způsobené chybnou montáží a nesprávnou obsluhou výrobku a závadami způsobenými nesprávnou údržbou viz. kap. 9;
- poškození výrobku při dopravě nebo jiné mechanické poškození;
- závady způsobené nevhodným skladováním;
- vady vzniklé nedodržením kvality vody v otopném systému viz. kapitola č. 5.2 a 6.2.2 nebo použitím nemrznoucí směsi;
- vady vzniklé z důvodu nízkoteplotní koroze - absence zařízení zajišťující ochranu teploty vratné vody minimálně na 55°C;
- vady vzniklé nedodržením pokynů uvedených v tomto návodě;
- závady způsobené živelnou pohromou či jinou nepředvídatelnou událostí.

14 Doporučený postup montáže a uvedení do provozu (Instrukce pro montážní firmy)

Instalaci a uvedení do provozu může provést pouze odborně způsobilá firma proškolená výrobcem!

1. Výkon (velikost) kotle zvolte dle tepelných ztrát objektu a projektové dokumentace.
2. Kotel a spalínovou cestu je nutné z hlediska úrovně a ekonomie provozu zařízení posuzovat jako jeden celek. Z tohoto důvodu si před vlastní montáží vyžádejte revizní zprávu spalínové cesty s určeným komínovým tahem.
3. Dodržení požadovaného komínového tahu je zásadní podmínkou pro správnou funkci kotle.

Požadovaný tah komína v [Pa] pro jednotlivé velikosti kotle a typy paliva			
Typ kotle	Palivo		
	dřevo	hnědé uhlí	černé uhlí
W22 ECO 18	16	20	20
W22 ECO 24	20	25	25
W22 ECO 30	25	30	30
W22 ECO 34	32	34	34

4. Dle dispozice kotelny zvolte umístění kotle tak, aby byla umožněna komfortní obsluha, čištění a údržba kotle.
5. Proveďte kontrolu přívodu dostatečného množství spalovacího vzduchu do kotelny.
6. Proveďte napojení kotle na topný systém v souladu s platnou legislativou a dle schválené projektové dokumentace.
7. Zkontrolujte provedení napojení odkouření kotle na sopouch komína:
 - při nižších teplotách spalin doporučujeme napojení kouřovodu izolovat vhodnou izolační vatou s Al fólií
 - napojení je nejlépe provést přímo (bez dalších kolen) - pokud toto nelze, použijte kolena 45°
 - napojení musí být konstrukčně uzpůsobeno pro čištění a údržbu.
 - provedení vlastního napojení odkouření do sopouchu komína musí umožňovat dilataci
 - s ohledem na množství a teplotu spalin doporučujeme odkouření $\phi 160$ nebo $\phi 180$ mm (nejlépe izolované vícevrstvé nerezové

nebo keramické komínové systémy)

- při hodnotách tahu vyšších než je požadováno pro jednotlivé typy kotlů doporučujeme instalaci omezovače komínového tahu odbornou firmou

8. Ověřte těsnost celé spalinové cesty:

- těsnost čistícího otvoru kouřového nástavce
- těsnost všech spojů kouřové roury
- těsnost všech čistících otvorů v kouřových rourách
- těsnost vstupu kouřové roury do komínového sopouchu
- těsnost všech revizních a čistících otvorů komínového tělesa
- uzavření meziprostoru mezi komínovou vložkou a komínovým tělesem pro zamezení vnikání (venkovního) vzduchu, které vede k ochlazení komínové vložky a tím nežádoucímu snižování teploty spalin

9. Dle typu topného systému a projektové dokumentace proveďte instalaci pojistného ventilu a zabezpečovacího zařízení proti přetopení.

10. V případě instalace teplotního čidla pro ovládání oběhového čerpadla nastavte spínací teplotu na 55 °C.

11. V případě instalace trojcestného termostatického ventilu zvolte provedení 55 °C.

12. Vložte správně keramickou vyzdívku dle návodu k obsluze kotle.

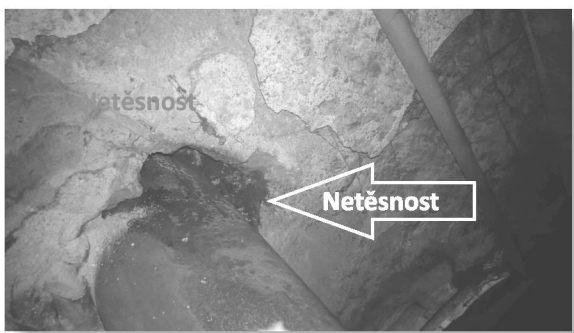
13. Před topnou zkouškou zkontrolujte nastavení klapky primárního vzduchu.

14. Proveďte topnou zkoušku natopením celého topného systému na požadovanou provozní teplotu a to včetně akumulční nádoby a bojleru (pokud je instalován).

15. Proveďte seřízení regulátor tahu při natopení topného systému na 60 °C. Čerpadlo musí být sepnuté, nesmí cyklovat a kotel musí držet požadovanou teplotu 60 °C.

16. Zaškolte zákazníka (obsluhu) na ovládání, čištění a údržbu kotle. Dále jej zaškolte na ovládání všech ostatních funkcí topného systému a poučte jej o nutnosti dodržovat předepsané palivo včetně maximální přípustné vlhkosti paliva. Důkladným proškolením zákazníka předejdete jeho neodbornému zacházení s kotlem, dodatečným dotazům a stížnostem.

15 Příklady nevhodných způsobů napojení kotle do komína



16 Informační list kotle

VIAFLAMES W22 ECO 18								
Režim přikládání:								
Ruční	ANO							
Automatický	NE							
Objem zásobníku teplé vody								
Ruční kotel by měl být provozován se zásobníkem teplé vody o objemu nejméně						300	litrů	
Kondenzační kotel	NE	Kogenerační kotel na pevná paliva	NE	Kombinovaný kotel	NE			
Palivo	Preferované palivo (pouze jedno):	Jiné vhodné palivo/paliva:	Sezonní energetická účinnost vytápění, preferované palivo	Sezonní energetická účinnost vytápění, další vhodné palivo	Emise sezónního vytápění vnitřních prostorů			
					η_s [%]	η_s [%]	PM	OGC
					[mg/m ³]			
Dřevěná polena, obsah vlhkosti ≤ 20 %	ANO	ne	77	-	12	13	519	164
Dřevní štěpka, obsah vlhkosti 15 - 35 %	ne	ne						
Dřevní štěpka, obsah vlhkosti > 35 %	ne	ne						
Lisované dřevo ve formě pelet nebo briket	ne	ne						
Piliny, obsah vlhkosti ≤ 50 %	ne	ne						
Jiná dřevní biomasa	ne	ne						
Nedřevní biomasa	ne	ne						
Černé uhlí	ne	ANO	-	83	9	16	252	343
Hnědé uhlí (včetně briket)	ne	ANO	-	80	39	15	413	346
Koks	ne	ne						
Antracit	ne	ne						
Brikety ze směsi fosilních paliv	ne	ne						
Jiné fosilní paliva	ne	ne						
Brikety ze směsi (30 - 70 %) biomasy a fosilních paliv	ne	ne						
Jiná směs biomasy a fosilních paliv	ne	ne						
Vlastnosti při provozu pouze s preferenčním palivem:								
Název	Označení	Hodnota	Jednotka					
Třída energetické účinnosti	-	A+	-					
Index energetické účinnosti	EEI	114	-					
Užitečný tepelný výkon								
při jmenovitém tepelném výkonu	P _n	19	kW					
při sníženém výkonu 50% (jmenovitého výkonu)	P _s	10	kW					
při 30% jmenovitého tepelného výkonu	P _p	-	kW					
Užitečná účinnost								
při jmenovitém tepelném výkonu	η_n	80,4	%					
při sníženém výkonu 50% (jmenovitého výkonu)	η_s	80	%					
při 30% jmenovitého tepelného výkonu	η_p	-	%					
Spotřeba pomocné elektrické energie								
při jmenovitém tepelném výkonu	e _{lmax}	-	kW					
při 30% jmenovitého tepelného výkonu	e _{lmin}	-	kW					
ze zabudovaného sekundárního zařízení na snižování emisí	-	-	kW					
v pohotovostním režimu	P _{SB}	-	kW					
Kontaktní údaje: Viaflames s.r.o. Bohumín								

VIAFLAMES W22 ECO 24

Režim přikládání:

Ruční	ANO
Automatický	NE

Objem zásobníku teplé vody

Ruční kotel by měl být provozován se zásobníkem teplé vody o objemu nejméně 300 litrů

Kondenzační kotel NE Kogenerační kotel na pevná paliva NE Kombinovaný kotel NE

Palivo	Preferované palivo (pouze jedno):	Jiné vhodné palivo/paliva:	Sezonní energetická účinnost vytápění, preferované palivo	Sezonní energetická účinnost vytápění, další vhodné palivo	Emise sezónního vytápění vnitřních prostorů			
					η_s [%]	η_s [%]	PM	OGC
Dřevěná polena, obsah vlhkosti ≤ 20 %	ANO	ne	78	-	14	28	605	155
Dřevní štěpka, obsah vlhkosti 15 - 35 %	ne	ne						
Dřevní štěpka, obsah vlhkosti > 35 %	ne	ne						
Lisované dřevo ve formě pelet nebo briket	ne	ne						
Piliny, obsah vlhkosti ≤ 50 %	ne	ne						
Jiná dřevní biomasa	ne	ne						
Nedřevní biomasa	ne	ne						
Černé uhlí	ne	ANO	-	83	19	15	238	346
Hnědé uhlí (včetně briket)	ne	ANO	-	80	27	12	293	334
Koks	ne	ne						
Antracit	ne	ne						
Brikety ze směsi fosilních paliv	ne	ne						
Jiné fosilní paliva	ne	ne						
Brikety ze směsi (30 - 70 %) biomasy a fosilních paliv	ne	ne						
Jiná směs biomasy a fosilních paliv	ne	ne						

Vlastnosti při provozu pouze s preferenčním palivem:

Název	Označení	Hodnota	Jednotka
Třída energetické účinnosti	-	A+	-
Index energetické účinnosti	EEl	114	-
Užitečný tepelný výkon			
při jmenovitém tepelném výkonu	P_n	24	kW
při sníženém výkonu 50% (jmenovitého výkonu)	P_s	12	kW
při 30% jmenovitého tepelného výkonu	P_p	-	kW
Užitečná účinnost			
při jmenovitém tepelném výkonu	η_n	80,5	%
při sníženém výkonu 50% (jmenovitého výkonu)	η_s	80	%
při 30% jmenovitého tepelného výkonu	η_p	-	%
Spotřeba pomocné elektrické energie			
při jmenovitém tepelném výkonu	$e_{l,max}$	-	kW
při 30% jmenovitého tepelného výkonu	$e_{l,min}$	-	kW
ze zabudovaného sekundárního zařízení na snižování emisí	-	-	kW
v pohotovostním režimu	P_{SB}	-	kW

Kontaktní údaje:
Viaflames s.r.o.
Bohumín

VIAFLAMES W22 ECO 30

Režim přikládání:

Ruční	ANO
Automatický	NE

Objem zásobníku teplé vody

Ruční kotel by měl být provozován se zásobníkem teplé vody o objemu nejméně 300 litrů

Kondenzační kotel NE Kogenerační kotel na pevná paliva NE Kombinovaný kotel NE

Palivo	Preferované palivo (pouze jedno):	Jiné vhodné palivo/paliva:	Sezonní energetická účinnost vytápění, preferované palivo	Sezonní energetická účinnost vytápění, další vhodné palivo	Emise sezónního vytápění vnitřních prostorů			
					η_s [%]	η_s [%]	PM	OGC
Dřevěná polena, obsah vlhkosti ≤ 20 %	ANO	ne	78	-	16	40	676	147
Dřevní štěpka, obsah vlhkosti 15 - 35 %	ne	ne						
Dřevní štěpka, obsah vlhkosti > 35 %	ne	ne						
Lisované dřevo ve formě pelet nebo briket	ne	ne						
Piliny, obsah vlhkosti ≤ 50 %	ne	ne						
Jiná dřevní biomasa	ne	ne						
Nedřevní biomasa	ne	ne						
Černé uhlí	ne	ANO	-	84	28	14	222	349
Hnědé uhlí (včetně briket)	ne	ANO	-	81	14	9	172	324
Koks	ne	ne						
Antracit	ne	ne						
Brikety ze směsi fosilních paliv	ne	ne						
Jiné fosilní paliva	ne	ne						
Brikety ze směsi (30 - 70 %) biomasy a fosilních paliv	ne	ne						
Jiná směs biomasy a fosilních paliv	ne	ne						

Vlastnosti při provozu pouze s preferenčním palivem:

Název	Označení	Hodnota	Jednotka
Třída energetické účinnosti	-	A+	-
Index energetické účinnosti	EEl	114	-
Užitečný tepelný výkon			
při jmenovitém tepelném výkonu	P_n	28	kW
při sníženém výkonu 50% (jmenovitého výkonu)	P_s	14	kW
při 30% jmenovitého tepelného výkonu	P_p	-	kW
Užitečná účinnost			
při jmenovitém tepelném výkonu	η_n	80,6	%
při sníženém výkonu 50% (jmenovitého výkonu)	η_s	80	%
při 30% jmenovitého tepelného výkonu	η_p	-	%
Spotřeba pomocné elektrické energie			
při jmenovitém tepelném výkonu	$e_{l,max}$	-	kW
při 30% jmenovitého tepelného výkonu	$e_{l,min}$	-	kW
ze zabudovaného sekundárního zařízení na snižování emisí	-	-	kW
v pohotovostním režimu	P_{SB}	-	kW

Kontaktní údaje:
Viaflames s.r.o.
Bohumín

VIAFLAMES W22 ECO 34

Režim přikládání:

Ruční	ANO
Automatický	NE

Objem zásobníku teplé vody

Ruční kotel by měl být provozován se zásobníkem teplé vody o objemu nejméně 300 litrů

Kondenzační kotel NE Kogenerační kotel na pevná paliva NE Kombinovaný kotel NE

Palivo	Preferované palivo (pouze jedno):	Jiné vhodné palivo/paliva:	Sezonní energetická účinnost vytápění, preferované palivo	Sezonní energetická účinnost vytápění, další vhodné palivo	Emise sezónního vytápění vnitřních prostorů			
					η_s [%]	η_s [%]	PM	OGC
Dřevěná polena, obsah vlhkosti ≤ 20 %	ANO	ne	79	-	13	20	424	141
Dřevní štěpka, obsah vlhkosti 15 - 35 %	ne	ne						
Dřevní štěpka, obsah vlhkosti > 35 %	ne	ne						
Lisované dřevo ve formě pelet nebo briket	ne	ne						
Piliny, obsah vlhkosti ≤ 50 %	ne	ne						
Jiná dřevní biomasa	ne	ne						
Nedřevní biomasa	ne	ne						
Černé uhlí	ne	ANO	-	84	23	14	208	333
Hnědé uhlí (včetně briket)	ne	ANO	-	81	13	9	176	316
Koks	ne	ne						
Antracit	ne	ne						
Brikety ze směsi fosilních paliv	ne	ne						
Jiné fosilní paliva	ne	ne						
Brikety ze směsi (30 - 70 %) biomasy a fosilních paliv	ne	ne						
Jiná směs biomasy a fosilních paliv	ne	ne						

Vlastnosti při provozu pouze s preferenčním palivem:

Název	Označení	Hodnota	Jednotka
Třída energetické účinnosti	-	A+	-
Index energetické účinnosti	EEl	115	-
Užitečný tepelný výkon			
při jmenovitém tepelném výkonu	P_n	32	kW
při sníženém výkonu 50% (jmenovitého výkonu)	P_s	16	kW
při 30% jmenovitého tepelného výkonu	P_p	-	kW
Užitečná účinnost			
při jmenovitém tepelném výkonu	η_n	80,6	%
při sníženém výkonu 50% (jmenovitého výkonu)	η_s	81,7	%
při 30% jmenovitého tepelného výkonu	η_p	-	%
Spotřeba pomocné elektrické energie			
při jmenovitém tepelném výkonu	$e_{l,max}$	-	kW
při 30% jmenovitého tepelného výkonu	$e_{l,min}$	-	kW
ze zabudovaného sekundárního zařízení na snižování emisí	-	-	kW
v pohotovostním režimu	P_{SB}	-	kW

Kontaktní údaje:
Viaflames s.r.o.
Bohumín

Informace o obalech pro odběratele

VIAFLAMES s.r.o. prohlašuje, že níže uvedený obal splňuje podmínky pro uvádění obalů na trh stanovené zákonem 477/2001 Sb., o obalech a o změně některých zákonů, v platném znění.

Níže uvedený obal byl navržen a vyroben podle uvedených platných technických norem.

VIAFLAMES s.r.o. má k dispozici veškerou technickou dokumentaci vztahující se k prohlášení o souladu a je schopna ji předložit příslušnému kontrolnímu orgánu.

Popis obalu (konstrukční typ obalu a jeho součástí):

- a) PP a PET páska
- b) LDPE teplem smrštitelná fólie
- c) LDPE a BOPP teplem smrštitelná fólie
- d) LDPE stretch fólie
- e) akrylátové BOPP lepicí pásy
- f) PES Sander pásy
- g) vlnitá lepenka a papír
- h) dřevěná paleta a hranoly
- i) mikrotenové sáčky
- j) PP sáčky

1.	Prevence snižování zdrojů	ČSN EN 13428, ČSN EN 13427	ANO
2.	Opakované použití	ČSN EN 13429	NE
3.	Recyklace materiálu	ČSN EN 13430	ANO, NE-i
4.	Energetické zhodnocení	ČSN EN 13431	ANO, NE-a
5.	Využití kompostováním a biodegradace	ČSN EN 13432, ČSN EN 13428	NE
6.	Nebezpečné látky	ČSN EN 13428, ČSN 77 0150-2	ANO
7.	Těžké kovy	ČSN CR 13695-1	ANO

Informace o plnění povinnosti zpětného odběru

Vážený zákazníku,

dovoluji si Vás seznámit s plněním povinnosti zpětného odběru v souladu se zákonem č. 477/2001 Sb., zákona o obalech, ve znění pozdějších předpisů, § 10, § 12 v rámci výrobků produkovaných firmou VIAFLAMES s.r.o

VIAFLAMES s.r.o. má uzavřenou smlouvu o sdruženém plnění povinnosti zpětného odběru a využití odpadu z obalů s autorizovanou obalovou společností EKO-KOM a.s. a zapojila se do systému sdruženého plnění EKO-KOM a.s. pod klientským identifikačním číslem **F00210220**.

V případě nejasností se obračejte na:
VIAFLAMES s.r.o

či přímo na EKO-KOM a.s.
Na Pankráci 1685/17,19
140 21 Praha 4

případně na webových stránkách www.ekokom.cz

V souladu s politikou předcházení vzniku odpadů jednoznačně deklarujeme, že dřevěný obal - přepravní paleta, na které je kotel dopraven, má vlastnosti garančního paliva, a po rozbalení kotle a jeho instalaci se z uvedené palety po jejím rozřezání na patřičnou velikost stává palivo určené ke spálení ve spotřebiči. Výrobce zdůrazňuje, že je zakázáno tuto paletu odložit jako odpad. Ve stejném smyslu jsou školeny také smluvní organizace provádějící instalaci spotřebičů.

Viaflames s.r.o. je členem APTT, která provádí pro své členy také osvětovou činnost v oblasti odpadového hospodářství prostřednictvím seminářů, tiskových zpráv a článků ve sdělovacích prostředcích.

PEČLIVĚ

Záruční list a Osvědčení o kvalitě a kompletnosti pro kotel VIAFLAMES

USCHOV

Výrobní číslo kotle

Název kotle / výkon

Uživatel (jméno, příjmení)

Adresa (ulice, město, PSČ).....

Telefon

E-mail

Prodávající

IČO:

Místo podnikání (ulice, město, PSČ)

Telefon

E-mail

Výrobce kotle: VIAFLAMES s.r.o., IČO: 06975909, DIČ:., se sídlem: Bohumín, Česká republika

Kotel splňuje požadavky příslušných norem.

Prodávající poskytuje základní záruční dobu na kotel po dobu 24 měsíců od data, kdy dojde k odevzdání kotle Uživateli.

K platnosti základní záruky je nezbytné dodržet následující podmínky:

- montáž bude provedena odbornou montážní firmou nebo servisní firmou autorizovanou k této činnosti výrobcem (viz www.viaflames.cz) s důrazem na instalaci bezpečnostních prvků – pojistný ventil, dochlazovací smyčka a ochrana teploty vratné vody.,
- uvedení do provozu bude provedeno odbornou servisní firmou autorizovanou k této činnosti výrobcem; u vybraných typů kotlů může provést uvedení do provozu i autorizovaná montážní firma (viz www.viaflames.cz),
- dodržování pokynů uvedených v Návodě k obsluze a instalaci kotle,
- provedení pravidelných servisních prohlídek v rozsahu předepsaném výrobcem (viz Návod k obsluze a instalaci kotle) servisní firmou autorizovanou k této činnosti výrobcem,
- použití pouze originálních náhradních dílů předepsaných výrobcem,
- **zaslání kopie vyplněného formuláře „Protokolu o uvedení do provozu kotle VIAFLAMES“ (str.37 tohoto návodu) výrobcem (toto výrobce zasílá montážní nebo servisní firma.**

Prodávající poskytuje rozšířenou záruční dobu na výměník kotlového tělesa kotle po dobu 7 let od data, kdy dojde k odevzdání kotle uživateli.

K platnosti rozšířené záruky je nezbytné dodržet následující podmínky:

- splnění podmínek pro platnost základní záruční doby, a to po celou dobu rozšířené záruky,
- provádění pravidelných servisních prohlídek v rozsahu předepsaném výrobcem (viz Návod k obsluze a instalaci kotle) servisní firmou autorizovanou k této činnosti výrobcem.

Prodávající zaručuje kompletnost dodávky kotle.

Záruční list je bez vyplnění neplatný.

Uživatel potvrzuje, že:

- zprovozněný a seřízený kotel nevykázal při topné zkoušce závadu,
- obdržel „Návod k obsluze a instalaci“ s řádně vyplněným Záručním listem a Osvědčením o kvalitě,
- byl seznámen s obsluhou a údržbou kotle.

.....
Datum prodeje

.....
Název, IČO, podpis a razítko prodávajícího

.....
Podpis uživatele

.....
Datum montáže

.....
Název, IČO, podpis a razítko montážní firmy

.....
Podpis uživatele

.....
Datum uvedení kotle
do provozu

.....
Název, IČO, podpis a razítko servisní firmy

.....
Podpis uživatele

Informace o zpracování osobních údajů

Společnost VIAFLAMES s.r.o., se sídlem Bohumín, IČO: 06975909, tímto v souladu s nařízením Evropského parlamentu a Rady (EU) č. 2016/679 ze dne 27. dubna 2016, obecného nařízení o ochraně osobních údajů (dále jen „Nařízení GDPR“) informuje o tom, že zpracovává osobní údaje Uživatele, a to jako správce ve smyslu Nařízení GDPR.

Informace o zpracování Vašich osobních údajů naleznete na internetových stránkách www.viaflames.cz v sekci „Ochrana osobních údajů“, konkrétně v dokumentu „Zásady ochrany osobních údajů pro obchodní partnery a další osoby“.

17 Protokol o uvedení do provozu kotle VIAFLAMES

Kotel VIAFLAMES W22 ECO typ:	Výrobní číslo kotle:	
Název a adresa servisní firmy:	Jméno, adresa a telefon zákazníka:	
System	<input type="checkbox"/> Otevřený	<input type="checkbox"/> Uzavřený
Akumulační nádrž, zásobník vody	<input type="checkbox"/> ANO Objem.....[l]	<input type="checkbox"/> NE
Naplnění, odvzdušnění systému, plnicí tlak	<input type="checkbox"/> ANO.....bar	<input type="checkbox"/> NE
Pojišťovací ventil na výstupu kotle	<input type="checkbox"/> ANO.....bar	<input type="checkbox"/> NE
Expanzní nádoba, nastavený tlak	<input type="checkbox"/> ANO.....bar	<input type="checkbox"/> NE
Dvoucestný bezpečnostní ventil, kontrola funkce	<input type="checkbox"/> ANO	<input type="checkbox"/> NE
Dostatečný přívod vzduchu ke kotli	<input type="checkbox"/> ANO	<input type="checkbox"/> NE
Ochrana teploty vratné vody	<input type="checkbox"/> ANO <input type="checkbox"/> NE Nast. teplota.....[°C]	Typ ochrany:
Kontrola správné montáže a těsnosti připojení kouřovodu	<input type="checkbox"/> ANO	<input type="checkbox"/> NE
Kontrola správné polohy sestavy vyzdívky a roštu	<input type="checkbox"/> ANO	<input type="checkbox"/> NE
Kontrola těsnosti dvířek	<input type="checkbox"/> ANO	<input type="checkbox"/> NE
Instalace regulátoru tahu, kontrola funkce a nastavení	<input type="checkbox"/> ANO	<input type="checkbox"/> NE
Revizní zpráva spalinové cesty	<input type="checkbox"/> ANO <input type="checkbox"/> NE Změřený komínový tah..... [Pa]	
Kotel předán do provozu	<input type="checkbox"/> ANO <input type="checkbox"/> NE Pokud NE, důvod:	
Účinná výška, materiál a průřez komína [m]		
Délka kouřovodu od kotle do komína a počet záhybů (kolen)		
Omezovač komínového tahu	<input type="checkbox"/> ANO	<input type="checkbox"/> NE
Zaškolení, vypsání záručního listu a předání technické dokumentace provozovateli	<input type="checkbox"/> ANO	<input type="checkbox"/> NE
Podpis je schválením výše uvedených informací		
Dne:		
Servisní firma:		Zákazník:

18 Prohlášení o shodě

Prohlášení o shodě

Číslo: 0010101

Výrobce: Viaflames s.r.o. IČO: 06975909
Panelová 31 DIČ: CZ06975909
735 51 Bohumín
Česká republika

Výrobek: Kotel teplovodní na dřevo s ruční dodávkou paliva

Obchodní název: **VIAFLAMES W22 ECO**

Typové označení: W22 ECO

Varianty: W22 ECO 18, W22 ECO 24, W22 ECO 30, W22 ECO 34

Popis a určení výrobku:

Kotel VIAFLAMES W22 ECO je určen pro vytápění rodinných domků, bytových domů, menších komunálních objektů, chat a menších provozoven nebo podnikatelských budov.

Způsob posouzení shody podle § 7 nařízení vlády č. 163/2002 Sb., ve znění pozdějších předpisů.

Výrobce potvrzuje, že výrobek splňuje požadavky dle určené technické normy ČSN EN 303-5:2022.

Údaje o autorizované osobě, která se podílela na posuzování shody:

Autorizovaná osoba č. 202
Strojírenský zkušební ústav, s.p.
Hudcova 56b
621 00 Brno
IČO: 00001490

Závěrečný protokol o počáteční zkoušce typu č. 30-15410/1/T ze dne 29.06.2021 a č.30-16228/TZ ze dne 27.9.2022.

Výrobce potvrzuje, že vlastnosti výrobku splňují základní požadavky podle nařízení vlády č. 163/2002 Sb. ve znění pozdějších předpisů a že výrobek je za podmínek výrobcem určeného použití bezpečný.

Výrobce přijal opatření, kterými zabezpečuje shodu výrobku uvedeného na trh s technickou dokumentací a se základními požadavky.

Toto prohlášení o shodě se vydává na výhradní odpovědnost výrobce.

Bohumín 26.06.2023



Viaflames s.r.o.
Panelová 31
735 51 Bohumín
IČ 069 75 909

Aleš Buřič
jednatel
Viaflames s.r.o.

Informační list - Kotle na pevná paliva

v souladu s Nařízením Komise v Přenesené Pravomoci (EU) 2015/1187

Název nebo ochranná známka dodavatele

VIAFLAMES s.r.o

Značka modelu	Třída energetické účinnosti	Jmenovitý tepelný výkon [kW]	Index energetické účinnosti	Sezonní energetická účinnost [%]	Palivo	Preventivní opatření
VIAFLAMES W22 ECO 18	A ⁺	19	114	77	dřevo	Zapojení podle schémat výrobce odbornou dodavatelskou nebo montážní firmou s platným montážním certifikátem. Dodržování pokynů uvedených v Návodu k obsluze a instalaci kotle.
VIAFLAMES W22 ECO 24	A ⁺	24	114	78	dřevo	
VIAFLAMES W22 ECO 30	A ⁺	28	114	78	dřevo	
VIAFLAMES W22 ECO 34	A ⁺	32	115	79	dřevo	
VIAFLAMES W22 ECO 18	C	19	80	80	hnědé uhlí	
VIAFLAMES W22 ECO 24	C	23	80	80	hnědé uhlí	
VIAFLAMES W22 ECO 30	C	26	81	81	hnědé uhlí	
VIAFLAMES W22 ECO 34	C	29	81	81	hnědé uhlí	
VIAFLAMES W22 ECO 18	B	20	83	83	černé uhlí	
VIAFLAMES W22 ECO 24	B	25	83	83	černé uhlí	
VIAFLAMES W22 ECO 30	B	29	84	84	černé uhlí	
VIAFLAMES W22 ECO 34	B	33	84	84	černé uhlí	



VIAFLAMES s.r.o.
Bohumín
www.viaflames.cz
info@viaflames.cz