

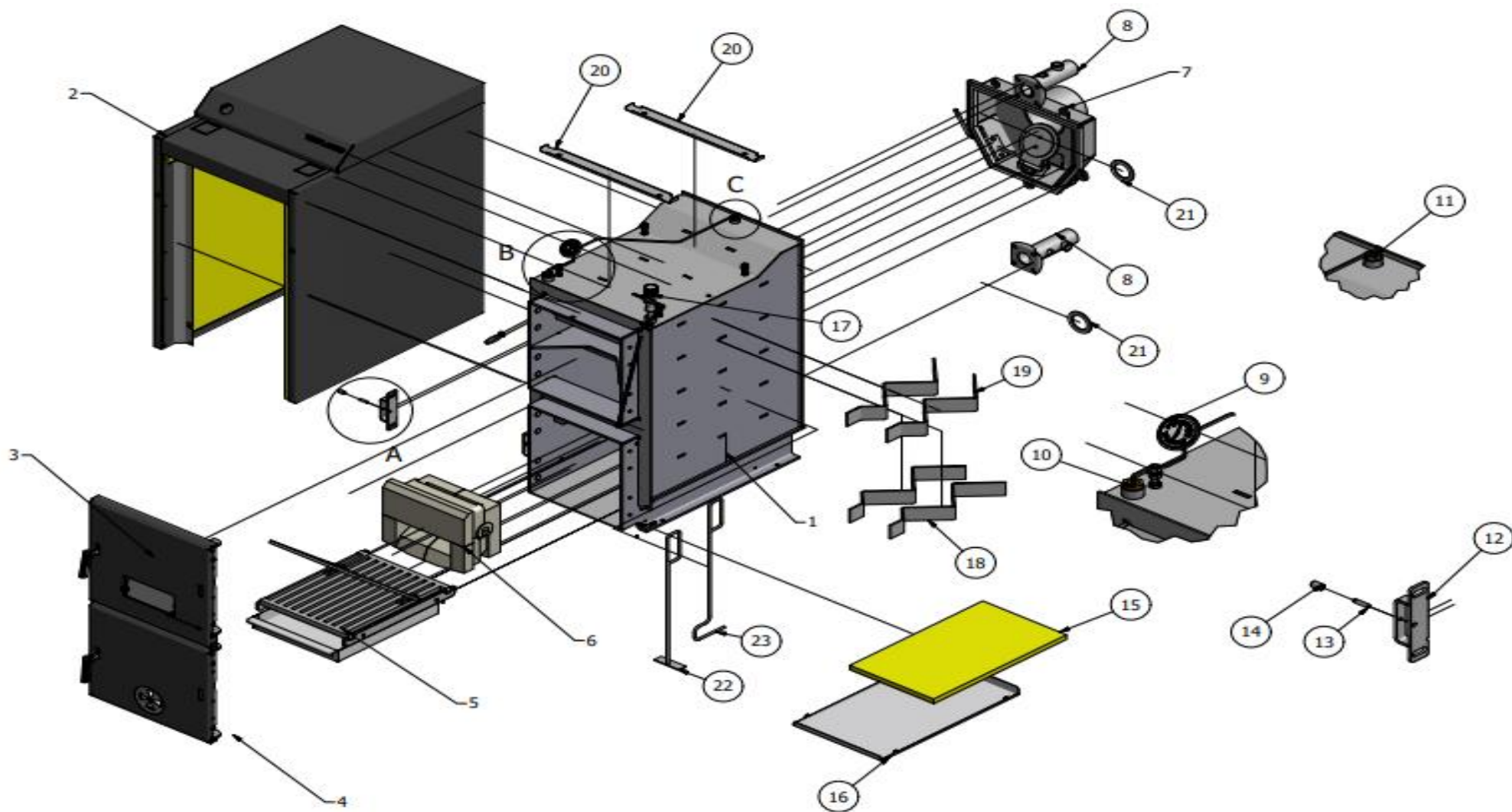
Katalog ND

VIAFLAMES W22 ECO 18 | 24 | 30 | 34



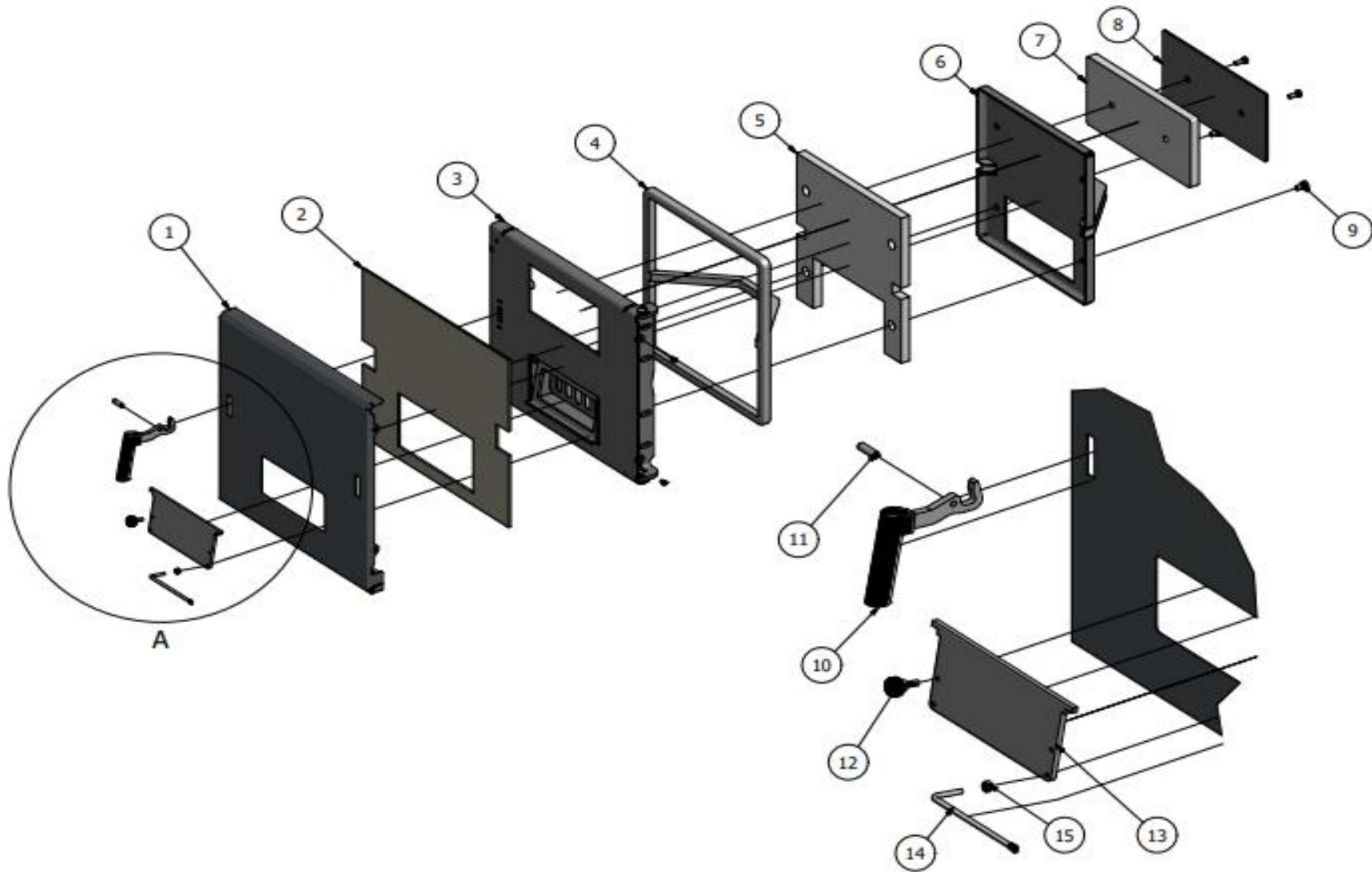
Platný od 1.3.2023

Sestava kompletného kotle



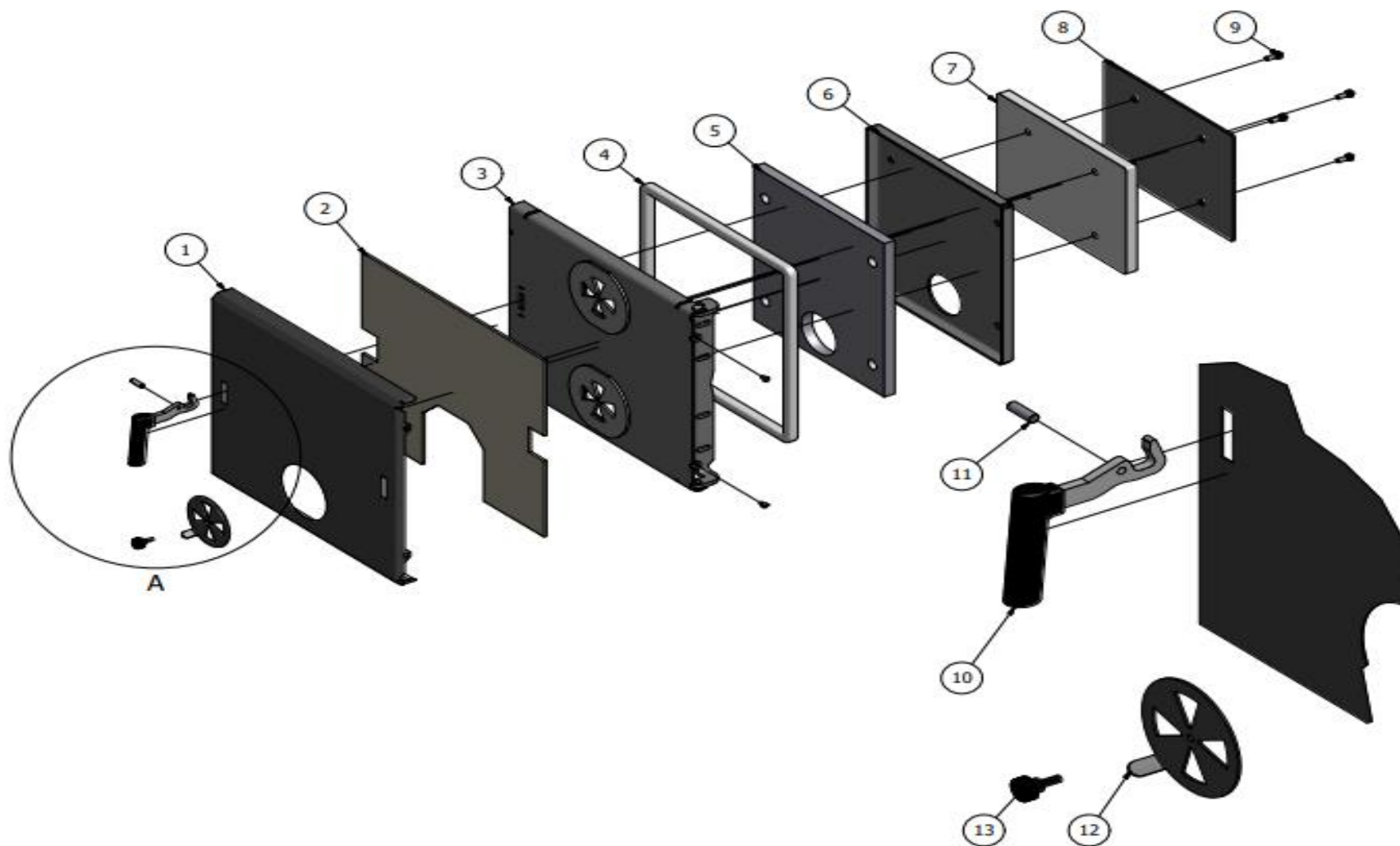
Pozice	Objednávací kód	Název	Počet kusů pro jednotlivé typy kotlů				Cena/1ks v Kč bez DPH	Cena/1ks v Kč včetně DPH	
			18 24 30 34	18	24	30			34
1	ND0001	Kotlové těleso 18/24		1	1				
1	ND0002	Kotlové těleso 30/34				1	1		
2	ND0005	Plášť včetně izolací 18/24		1	1			6 147,0	7 437,9
2	ND0006	Plášť včetně izolací 30/34				1	1	6 410,0	7 756,1
3	ND0007	Příkládací dvířka kompletní	1					4 976,0	6 021,0
4	ND0008	Popelníková dvířka kompletní	1					4 368,0	5 285,3
5	není jako ND	Rošty včetně popelníku sestava							
6	ND00025	Sestava keramických tvarovek	1					4 645,0	5 620,5
7	ND0009	Kouřový nástavec sestava	1						
8	ND0106	Příruba	2					506,0	612,3
9	ND0100	Termomanometr	1					330,0	399,3
10	ND0010	Zpětný ventil	1					89,0	107,7
11	ND0011	Jímka s pojistnou pružinkou	1					116,0	140,4
12	ND0012	Západka dvířek	2					170,0	205,7
13	ND0013	Čep západky dvířek	2					28,0	33,9
14	ND0014	Váleček západky dvířek	2					28,0	33,9
15	ND0015	Izolace dna kotlového tělesa 18/24		1	1			80,0	96,9
16	ND0016	Kryt spodní izolace dna tělesa 18/24		1	1			345,0	417,5
15	ND0017	Izolace dna kotlového tělesa 30/34				1	1	87,0	105,3
16	ND0018	Kryt spodní izolace dna tělesa 30/34				1	1	379,0	458,6
17	ND0019	Regulátor tahu	1					709,0	857,9
18	Regulátor tahu	Turbulátor dolní spalovací cesty	2					273,0	330,3
19	ND0027	Turbulátor horní spalovací cesty	2					273,0	330,3
20	ND0028	Konzola uchycení pláště	2					111,0	133,5
21	ND0029	Těsnění přírub	2					23,0	27,8
22	ND0030	Škrabka	1					64,0	77,5
23	ND0031	Pohrabáč	1					60,0	72,6

Sestava příkladacích dvířek



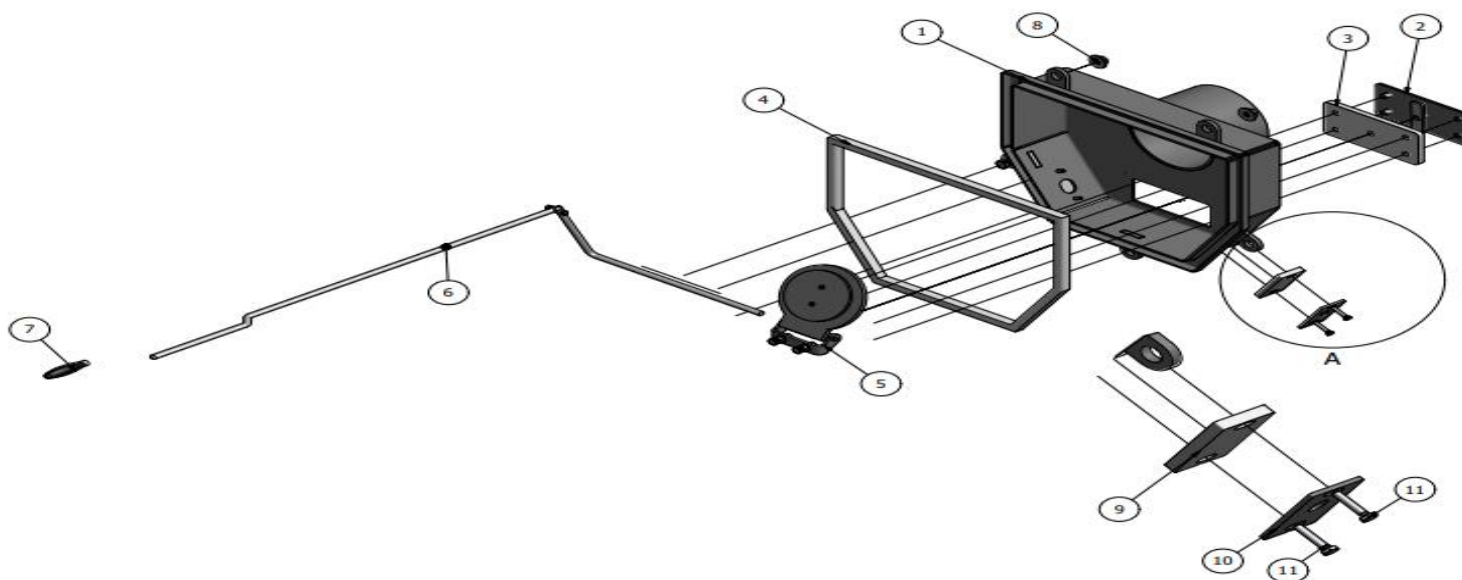
Pozice	Objednávací kód	Název	Počet kusů pro jednotlivé typy kotlů				Cena/1ks v Kč bez DPH	Cena/1ks v Kč včetně DPH
			18 24 30 34	18	24	30		
1	ND0032	Plášť příkládacích dvířek	1				773,0	935,3
2	ND0033	Izolace pláště příkládacích dvířek	1				137,0	165,8
3	ND0034	Příkládací dvířka	1				1 166,0	1 410,9
4	ND0035	Těsnící šňůra příkládacích dvířek	1				254,0	307,3
5	ND0036	Izolace příkládacích dvířek	1				221,0	267,4
6	ND0037	Ochranná deska příkládacích dvířek	1				1 571,0	1 900,9
7	ND0038	Izolace přepážky	1				112,0	135,5
8	ND0039	Ochranná deska přepážky	1				212,0	256,5
9	ND0040	Šroub M8x25 + M10x25	2+4				5,0	6,1
10	ND0041	Klika dvířek	1				226,0	273,5
11	ND0042	Imbusový šroub - čep klik M8x25	1				6,0	7,3
12	ND0043	Stavěcí šroub klapky primárního vzduchu	1				24,0	29,0
13	ND0044	Klapa dusivky primárního vzduchu	1				232,0	280,7
14	ND0045	Táhlo pro řetízek regulátoru tahu	1				14,0	16,9
15	ND0046	Matice M6	1				2,0	2,4

Sestava popelníkových dvírek



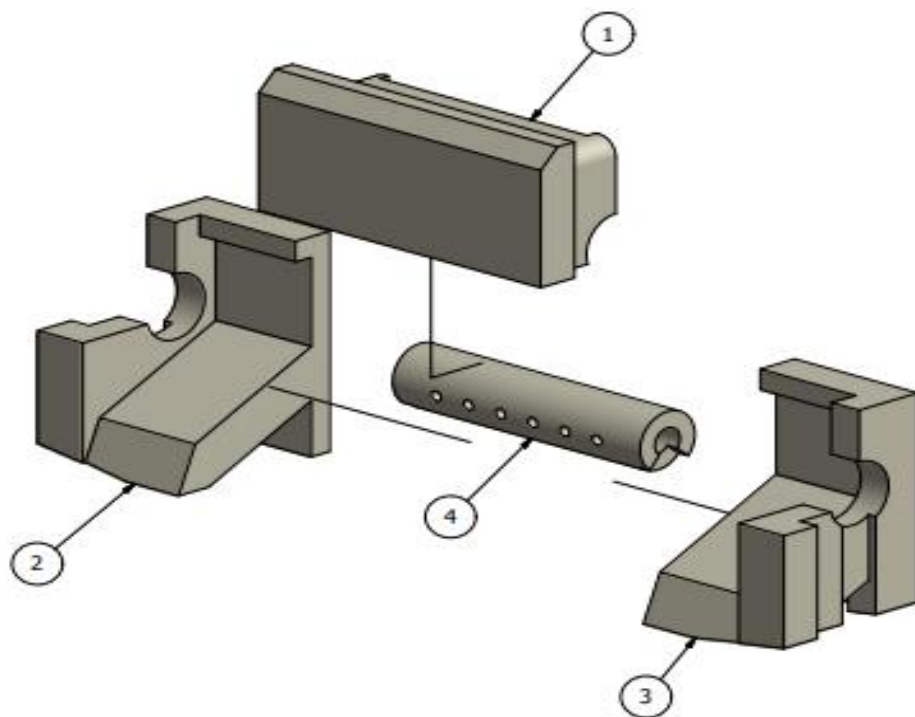
Pozice	Objednávací kód	Název	Počet kusů pro jednotlivé typy kotlů				Cena/1ks v Kč bez DPH	Cena/1ks v Kč včetně DPH
			18 24 30 34	18	24	30		
1	ND0047	Plášť popelníkových dvířek	1				681,0	824,0
2	ND0048	Izolace pláště příkládacích dvířek	1				137,0	165,8
3	ND0049	Popelníková dvířka	1				1 303,0	1 576,6
4	ND0050	Těsnící šňůra pop. Dvířek	1				208,0	251,7
5	ND0051	Izolace popelníkových dvířek	1				221,0	267,4
6	ND0052	Ochrana deska popelníkových dvířek	1				951,0	1 150,7
7	ND0053	Izolace popelníkových dvířek II	1				142,0	171,8
8	ND0054	Ochrana deska popelníkových dvířek II	1				280,0	338,8
9	ND0040	Šroub M8x25 + M10x25	4+4				5,0	6,1
10	ND0041	Klika dvířek	1				226,0	273,5
11	ND0042	Imbusový šroub - čep klik M8x25	1				6,0	7,3
12	ND0055	Růžice přívodu vzduchu pop. dvířek	1				156,0	188,8
13	ND0043	Stavěcí šroub růžice přívodu vzduchu	1				24,0	29,0

Sestava kouřového nástavce



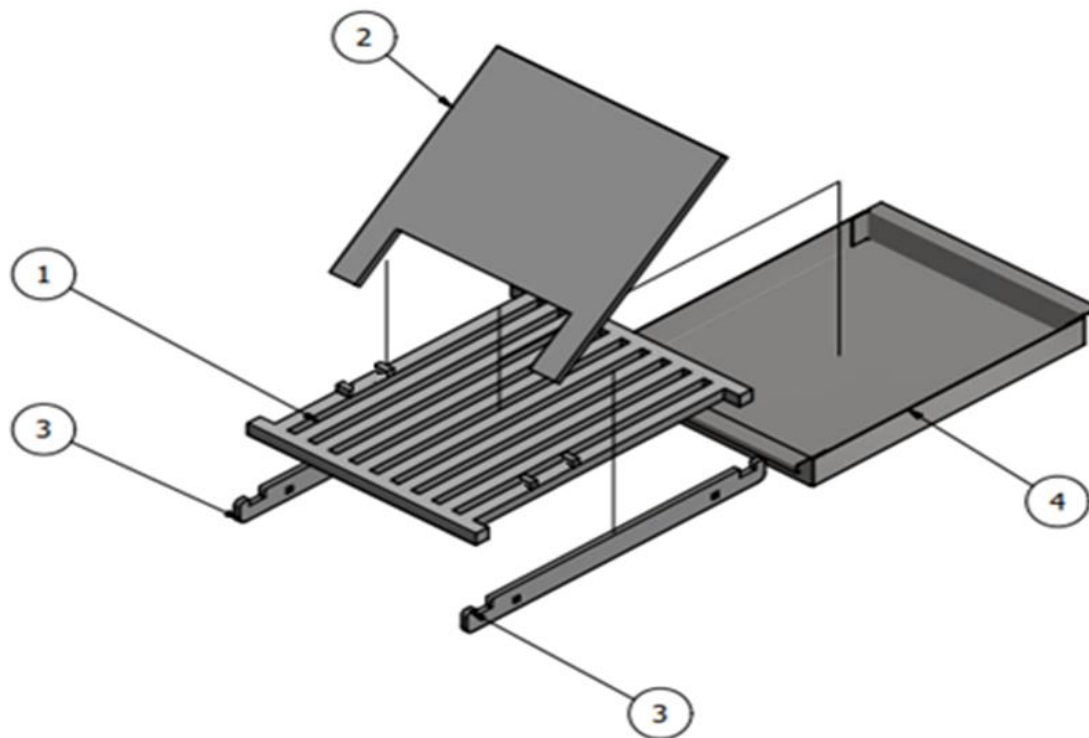
Pozice	Objednávací kód	Název	Počet kusů pro jednotlivé typy kotlů				Cena/1ks v Kč bez DPH	Cena/1ks v Kč včetně DPH
			18 24 30 34	18	24	30		
1	ND0057	Kouřový nástavec	1				2 780,0	3 363,9
2	ND0058	Kryt čistícího otvoru kouřáku	1				360,0	435,6
3	ND0059	Izolace čistícího otvoru kouřáku	1				55,0	66,6
4	ND0060	Těsnící šňůra kouřového nástavce	1				216,0	261,4
5	ND0061	Zkratovací klapka	1				539,0	652,2
6	ND0062	Táhlo zkratovací klapky 18/24		1	1		114,0	137,9
6	ND0063	Táhlo zkratovací klapky 30/34				1	120,0	145,2
7	ND0064	Plastová rukojeť zkratovací klapky	1				9,0	10,9
8	ND0065	Šroub kouřového nástavce	5				5,0	6,1
9	ND0066	Izolace čistícího otvoru kouřáku boční	2				36,0	43,5
10	ND0067	Kryt čistícího otvoru kouřáku boční	2				67,0	81,1
11	ND0068	Šroub kryt čistícího otvoru kouřáku boční	4				3,0	3,6

Sestava keramických tvarovek



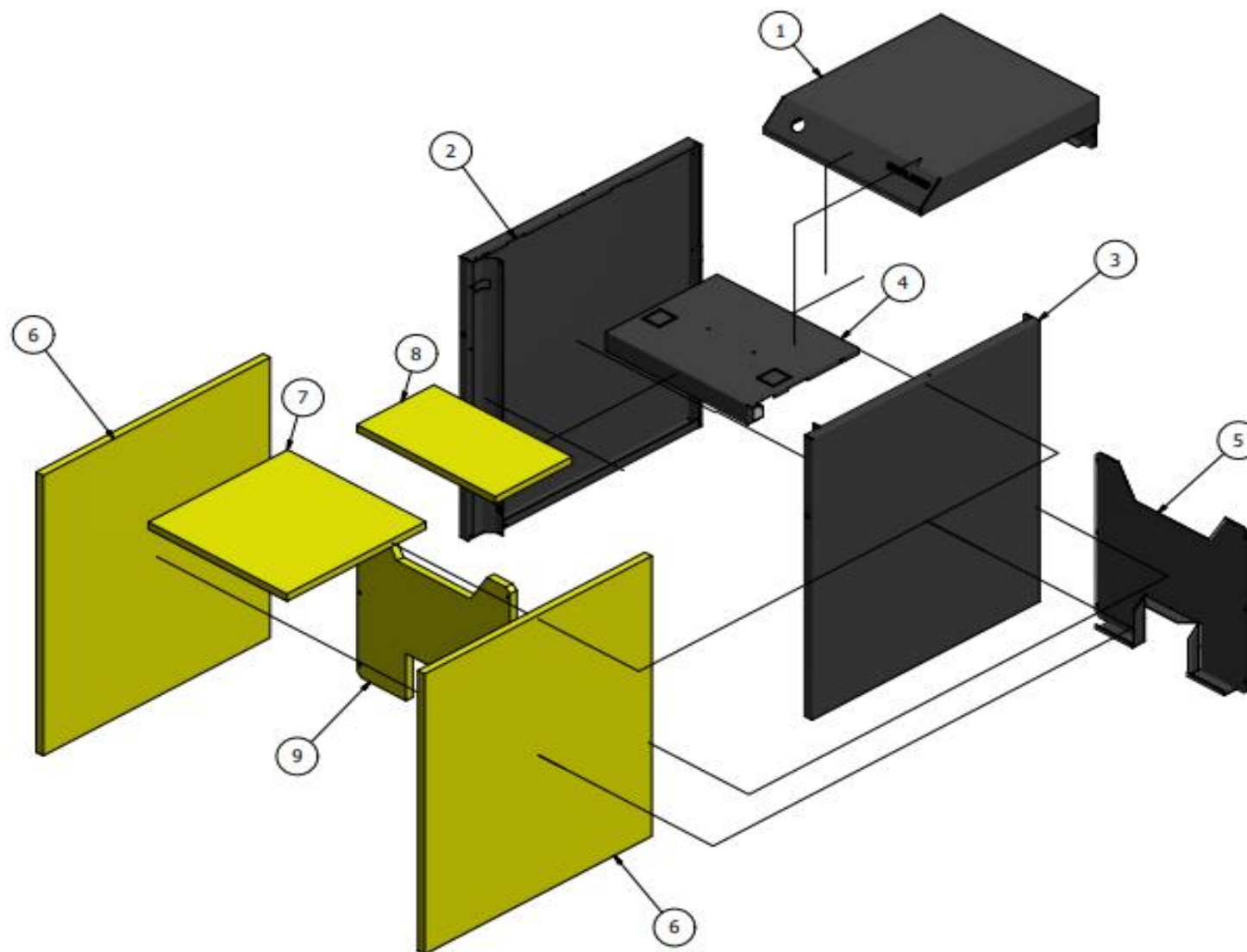
Pozice	Objednávací kód	Název	Počet kusů pro jednotlivé typy kotlů				Cena/1ks v Kč bez DPH	Cena/1ks v Kč včetně DPH
			18 24 30 34	18	24	30		
1	ND0023	Horní keramická tvarovka	1				1 281,0	1 550,0
2	ND0020	Spodní keramická tvarovka levá	1				1 198,3	1 450,0
3	ND0021	Spodní keramická tvarovka pravá	1				1 198,3	1 450,0
4	ND0022	Tryska	1				1 545,5	1 870,0

Sestava roštů



Pozice	Objednávací kód	Název	Počet kusů pro jednotlivé typy kotlů				Cena/1ks v Kč bez DPH	Cena/1ks v Kč včetně DPH
			18 24 30 34	18	24	30		
1	ND0003	Spodní litinový rošt	1				1 755,0	2 123,6
2	ND0004	Šikmý rošt	1				1 316,0	1 592,4
3	ND0069	Lyžina uchycení spodního roštu	2				187,0	226,3
4	ND0070	Popelník 18/24		1	1		667,0	807,1
4	ND0071	Popelník 30/34				1	431,0	521,5

Sestava opláštění



Pozice	Objednávací kód	Název	Počet kusů pro jednotlivé typy kotlů				Cena/1ks v Kč bez DPH	Cena/1ks v Kč včetně DPH
			18 24 30 34	18	24	30		
1	ND0072	Plášť horní zadní 18/24		1	1		1 107,0	1 339,5
1	ND0073	Plášť horní zadní 30/34				1	1 186,0	1 435,0
2	ND0074	Plášť levý boční 18/24		1	1		1 754,0	2 122,3
2	ND0075	Plášť levý boční 30/34				1	1 845,0	2 232,5
3	ND0076	Plášť pravý boční 18/24		1	1		1 754,0	2 122,3
3	ND0077	Plášť pravý boční 30/34				1	1 845,0	2 232,5
4	ND0078	Plášť horní přední	1				790,0	955,9
5	ND0079	Plášť zadní	1				745,0	901,5
6	ND0080	Izolace bočního pláště 18/24		2	2		161,0	194,8
6	ND0081	Izolace bočního pláště 30/34				2	172,0	208,1
7	ND0082	Izolace horního předního pláště	1				123,0	148,8
8	ND0083	Izolace horního zadního pláště 18/24		1	1		111,0	134,4
8	ND0084	Izolace horního zadního pláště 30/34				1	118,0	142,8
9	ND0085	Izolace zadního pláště	1				112,0	135,5
	ND0086	Šroubky do plechu	13				10,0	12,1

Ostatní příslušenství

	Objednávací kód	Název	Počet kusů pro jednotlivé typy kotlů				Cena/1ks v Kč bez DPH	Cena/1ks v Kč včetně DPH
			18 24 30 34	18	24	30		
	ND0087	Záslepka otv. táhla zkrat. klapky v plášti	1				25,0	30,3
	ND0088	Průchodka otv. táhla zkrat. klapky v plášti	1				25,0	30,3
	ND0089	Redukce 3/4 na 1/2	1				45,0	54,5